

ケーブル／トランス アダプター

用法

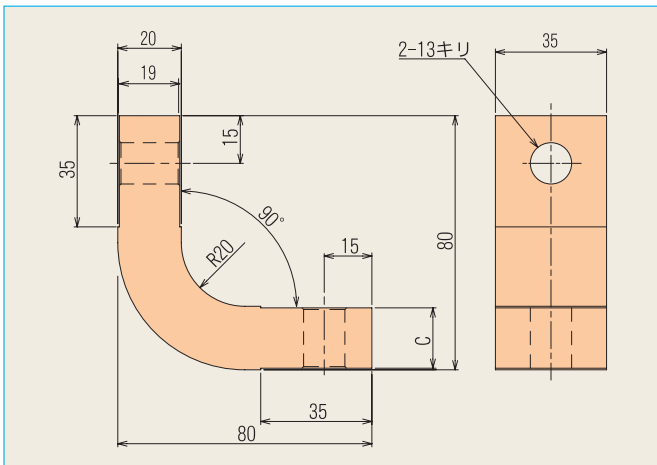
▶ ケーブルアダプター

空冷ケーブルや水冷ケーブルのアダプターとして使用します。

▶ トランスアダプター

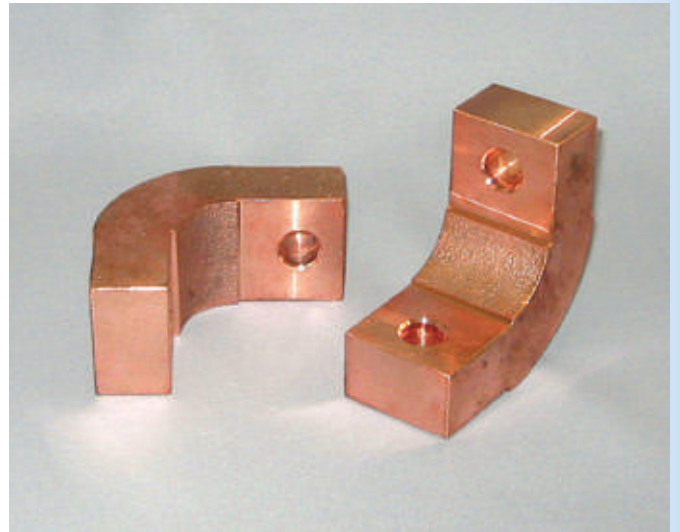
トランス端子からケーブル類へ繋ぐ中継端子として使用します。

ケーブルアダプター

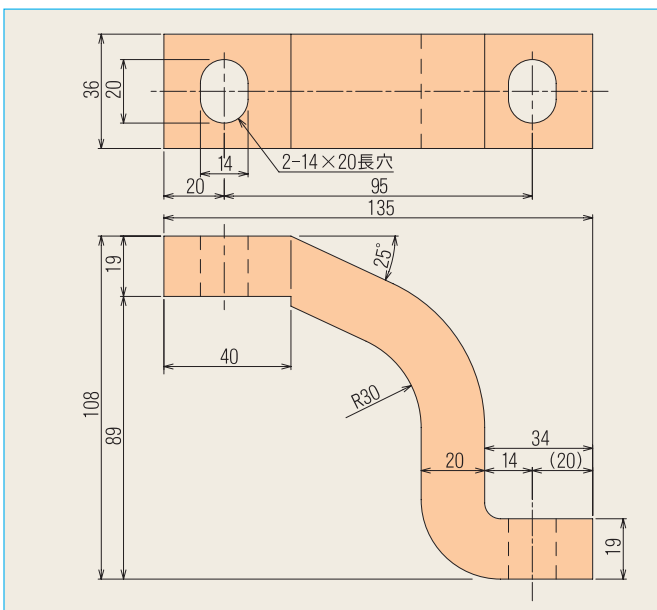


注文コード

W-CA-A



トランスアダプター



注文コード

W-JCU-S-100

