

# ナット打ち上部電極

## ウェルドナット用上部押え



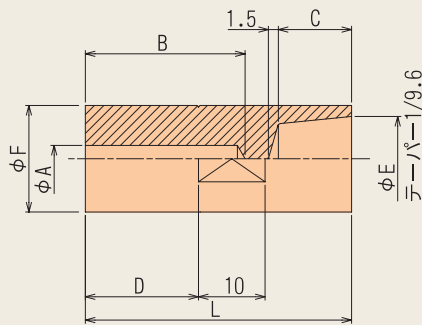
### 用法

▶ ウェルドナット溶接用上部電極。

### 特長

- ▶ ① キャップ式と一体式の2種類を用意しています。
- ▶ ② キャップ式の材質はベリリウム銅 50 合金を使用しプロジェクション溶接に適した材質です。また先端部までの冷却効果で更なる長寿命を実現しています。

材質：Be50 合金



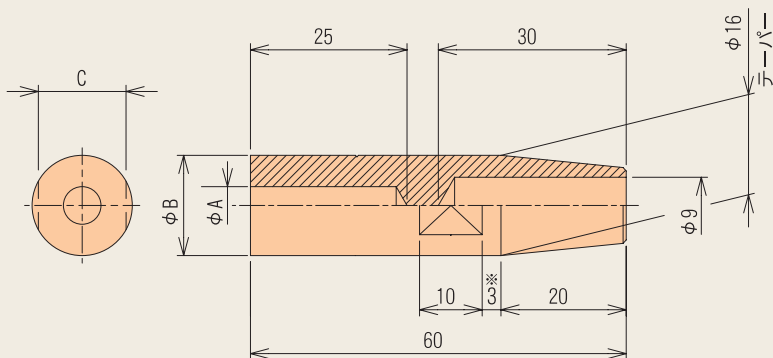
注文コード

MA-NFL

単位：mm

ナット	寸法							スパけ幅
	A	B	C	D	E	F	L	
M 4	4	25	10	19	10.0	13	40	11
M 5	5	25	10	19	10.0	13	40	11
M 6	6	25	10	19	10.0	13	40	11
M 4	4	24	11	17	12.6	16	40	14
M 5	5	24	11	17	12.6	16	40	14
M 6	6	24	11	17	12.6	16	40	14
M 8	8	24	11	17	12.6	16	40	14
M 8	8	33	11	23	12.6	20	48	17
M10	10	33	11	23	12.6	20	48	17
M12	12	33	11	23	12.6	25	48	22

材質：CuCr



※ M4～M8は3mm、M10、M12は5mm

注文コード

MA/B×60-テーパ

テーパ：16<sup>1</sup>/<sub>10</sub>、16<sup>1</sup>/<sub>5</sub>

単位：mm

ナット	寸法		
	A	B	C
M 4	4	16	14
M 5	5	16	14
M 6	6	16	14
M 8	8	16	14
M10	10	22	20
M12	12	25	22