

ネジアダプター つなぎの電極



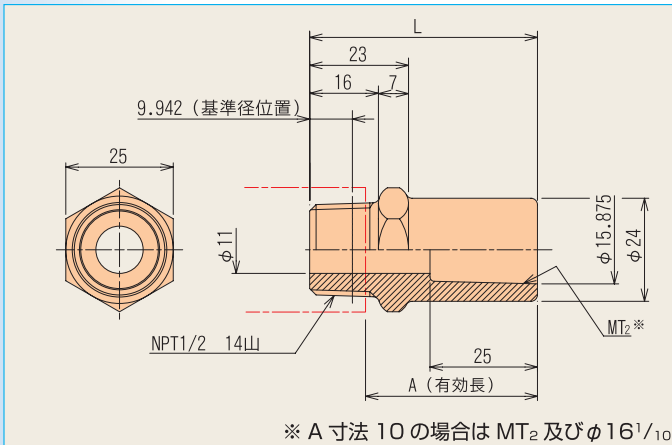
用法

▶ 主にマルチ溶接機のスタッドガンに用いられ、ホルダーのテーパ部品やガンホルダー、チップベースなどにも使用できます。

特長

- ▶ ① ホルダー（ガンホルダー、チップベース）とシャンクのつなぎとして局部交換、長さ調整が行えます。
- ▶ ② 材質ベリリウム銅50合金の使用でテーパの損傷が少なく耐久性があります。

※ 取り付けの際は本製品にシャンクを取り付けてから行って下さい。



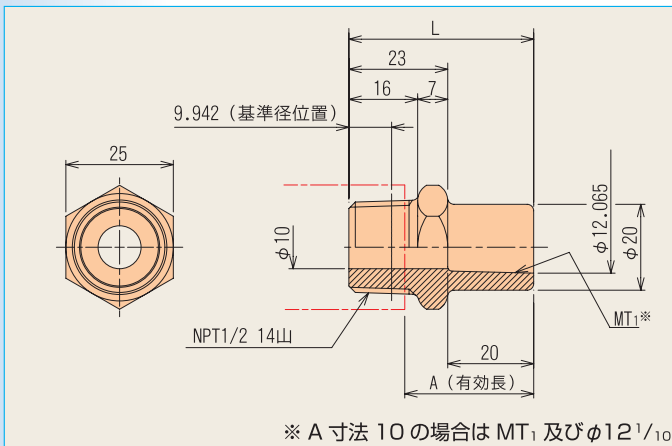
注文コード

(有効長)

W-AD-A-A-テーパ

単位：mm

寸 法			
A	L	テーパ	適用シャンク
10	23	MT2, 1/10	Ø16
15	28	MT2	Ø16
20	33	MT2	Ø16
30	43	MT2	Ø16
40	53	MT2	Ø16
50	63	MT2	Ø16
60	73	MT2	Ø16



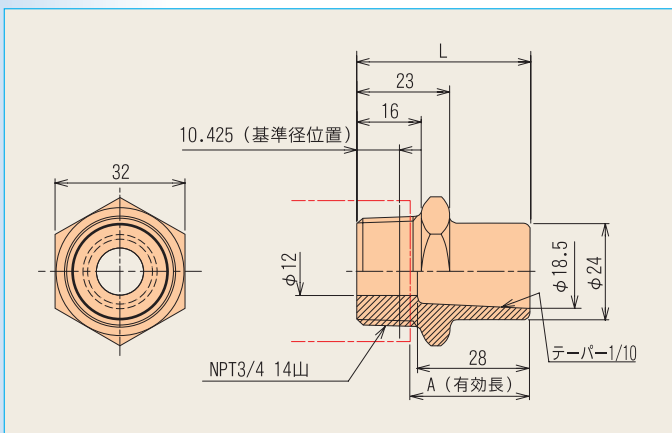
注文コード

(有効長)

W-AD-B-A-テーパ

単位：mm

寸 法			
A	L	テーパ	適用シャンク
10	23	MT1, 1/10	Ø13
15	28	MT1	Ø13
20	33	MT1	Ø13
30	43	MT1	Ø13
40	53	MT1	Ø13
50	63	MT1	Ø13
60	73	MT1	Ø13



注文コード

(有効長)

受 W-AD-D-A 1/10

単位：mm

寸 法			
A	L	テーパ	適用シャンク
10	23	1/10	Ø19
15	28	1/10	Ø19
20	33	1/10	Ø19
30	43	1/10	Ø19
40	53	1/10	Ø19
50	63	1/10	Ø19
60	73	1/10	Ø19

受マークと文字色は受注生産です。