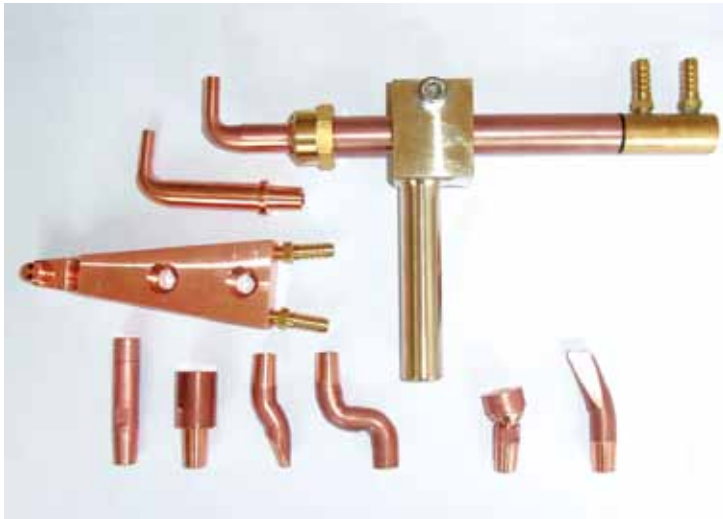


スポットチップ



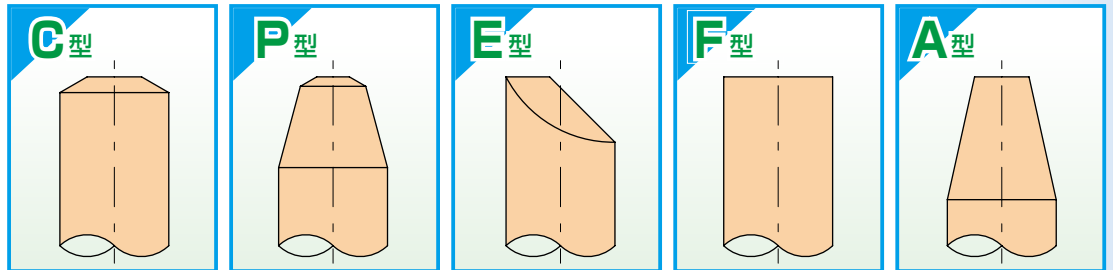
用法

▶ さまざまな形の一体式電極で、ワークとの干渉防止に適しています。

特長

▶ 多彩な形状により、幅広い溶接に対応できます。

先端形状



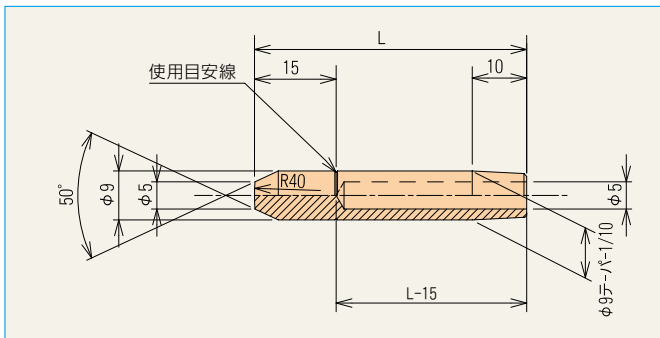
※製作可能な先端形状例

ストレートチップ

注文コード

SP-42B-L

■L寸法 30, 40, 50

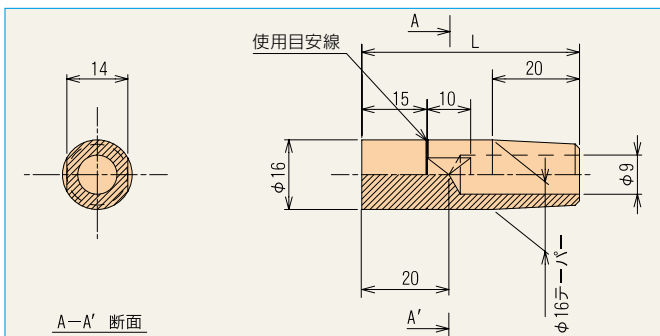


注文コード

(先端形状)
(外径)

F16×L-テーパ

■L寸法 50, 60, 70, 80
■テーパ 1/10, 1/5

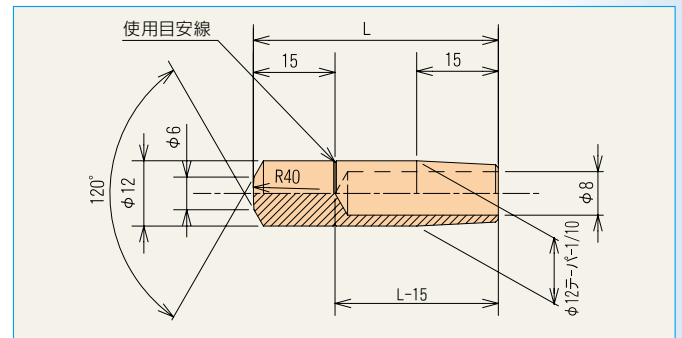


A-A' 断面

注文コード
(先端形状)
(外径)

C12×L

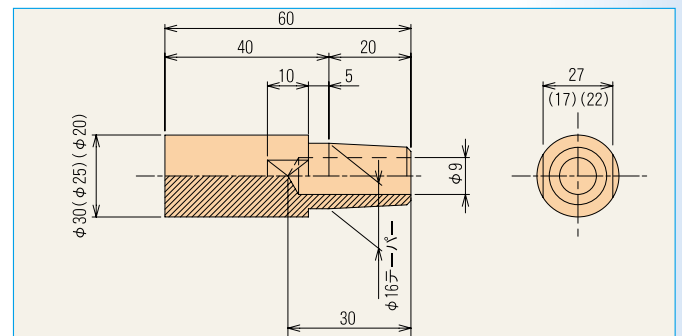
■L寸法 40, 45, 50, 60, 70, 80



注文コード
(先端形状)

F外径×60-テーパ

■外 径 20, 25, 30
■テーパ 1/10, 1/5

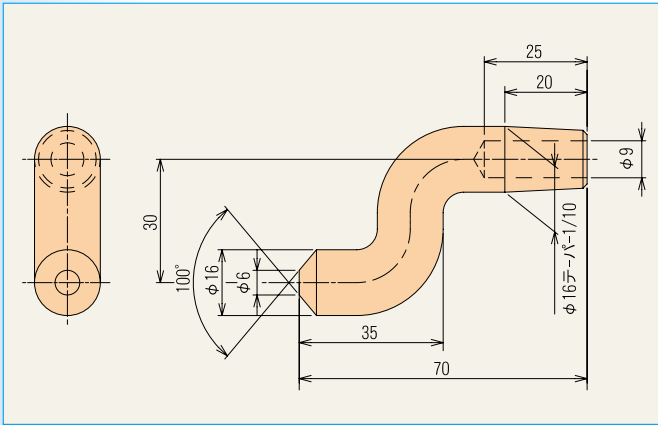


オフセットチップ

マークと文字色は受注生産です。

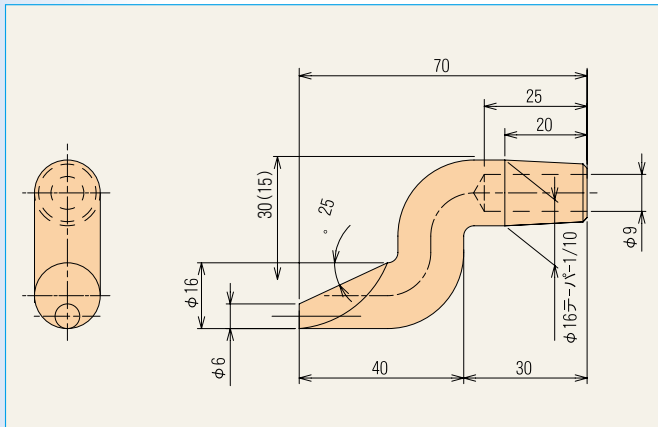
注文コード

曲がりチップ C16×30H-16^{1/10}



注文コード

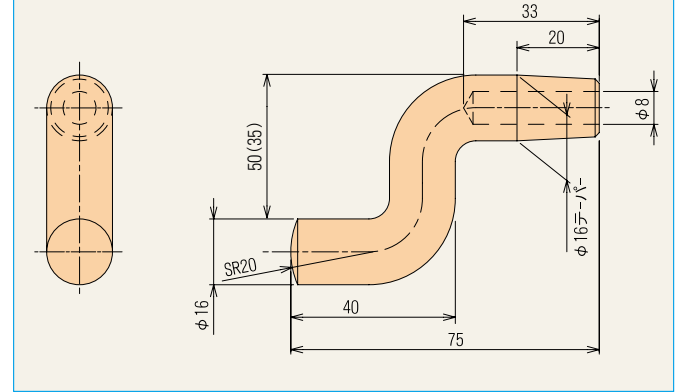
曲がりチップ E16×15H-16^{1/10}
曲がりチップ E16×30H-16^{1/10}



注文コード

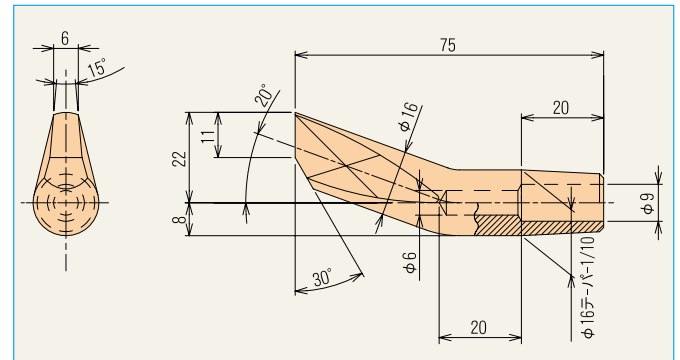
曲がりチップ R16×35H-テーパ
曲がりチップ R16×50H-テーパ

■テーパ^{1/10}又は^{1/5}受



注文コード

への字チップ 16^{1/10}受



スイベルチップ

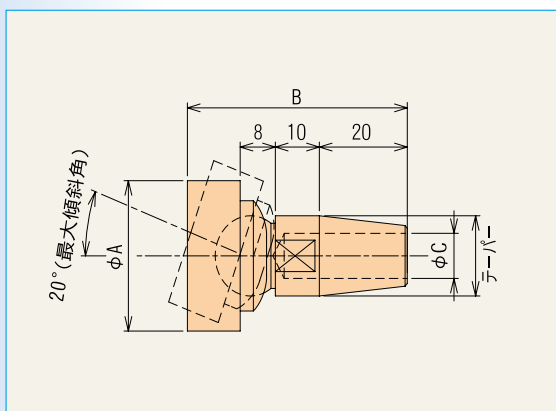
注文コード

スイベルチップ ØA×B-テーパ

単位：mm

寸法サイズ

A	B	C	テーパ
25	45	7	12 ^{1/10}
25	50	9	16 ^{1/10} , 16 ^{1/5}
30	50	9	16 ^{1/10} , 16 ^{1/5}

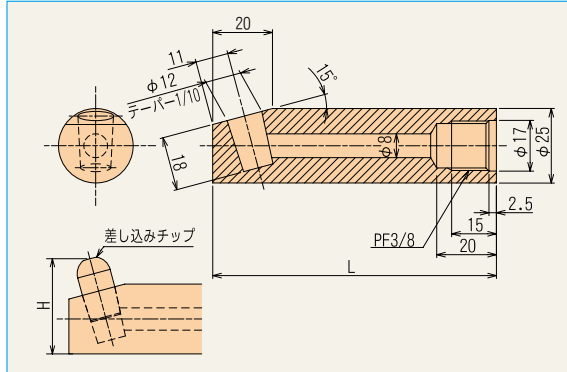
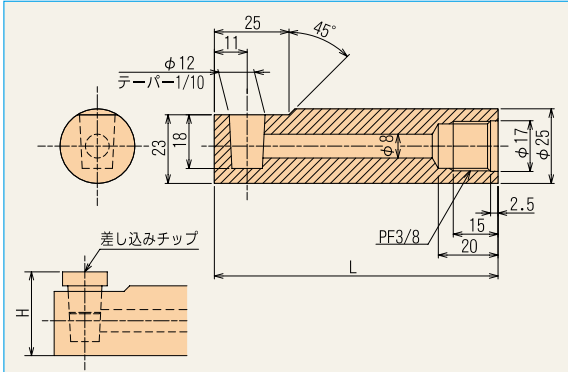


ベリ差し込みチップホルダー 差し込みチップ

☑マークと文字色は受注生産です。

用法 ▶ベリ差し込みホルダー袋ナットタイプの場合と同じです。

特長 ▶連結部が少ないのでワークとの干渉がなく、小さな（幅が狭い）ワークに適しています。



注文コード **25×コード-90°**

単位：mm

コード	寸法 L
100	95
150	145
200	195

注文コード **25×コード-15°**
全て受注生産です。

単位：mm

コード	寸法 L
100	95
150	145
200	195

単位：mm

参考値

差し込みチップ	寸法 H
F13 × 15	30
F16 × 15	30
F16 × 24	36
F20 × 20	32
F20 × 24	36
C16 × 24	36
5A × 22	35
5A × 27	40
5A × 32	45
5A × 37	50

単位：mm

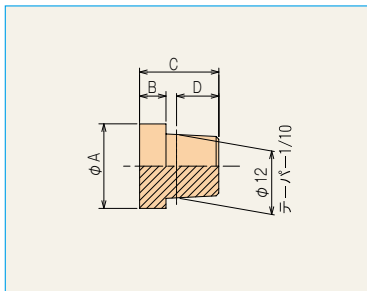
参考値

差し込みチップ	寸法 H
F13 × 15	29.2
F16 × 15	29.2
F16 × 24	35.1
F20 × 20	31.2
F20 × 24	35.1
C16 × 24	35.1
5A × 22	34.1
5A × 27	38.9
5A × 32	43.7
5A × 37	48.6

差し込みチップ

☑マークと文字色は受注生産です。

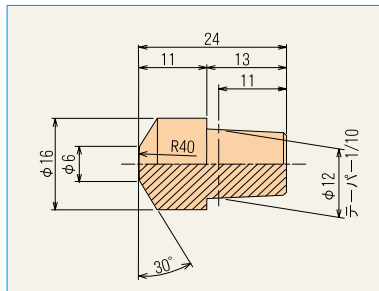
注文コード **FA × C**



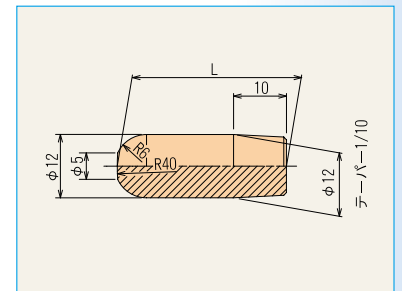
単位：mm

寸法			
A	B	C	D
13	5	15	8
16	5	15	8
16	11	24	11
20	7	20	11
20	11	24	11

注文コード **C16×24** ☑



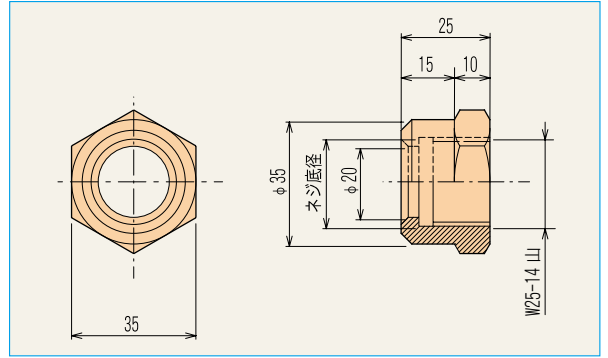
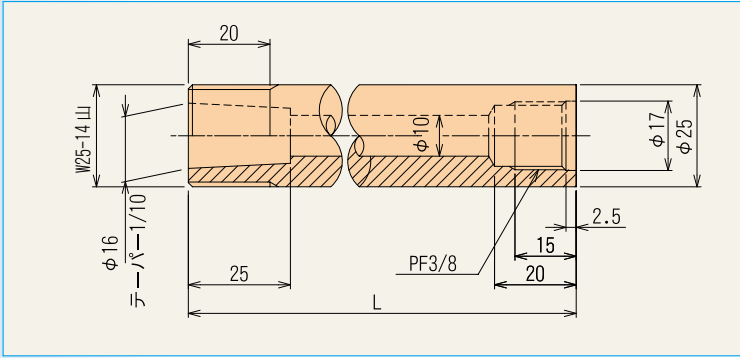
注文コード **5A×L**



単位：mm

寸法
L
22
27
32
37

ベリ差し込みホルダー袋ナットタイプ



注文コード

ベリ差し込みホルダー袋ナットタイプ コード

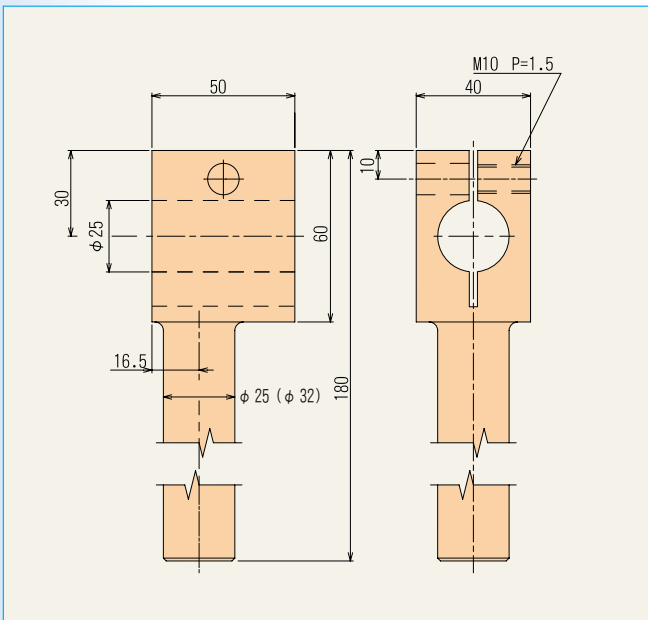
単位 : mm

コード	寸法
	L
Ø25×100	95
Ø25×150	145
Ø25×200	195

BS 差し込みホルダー

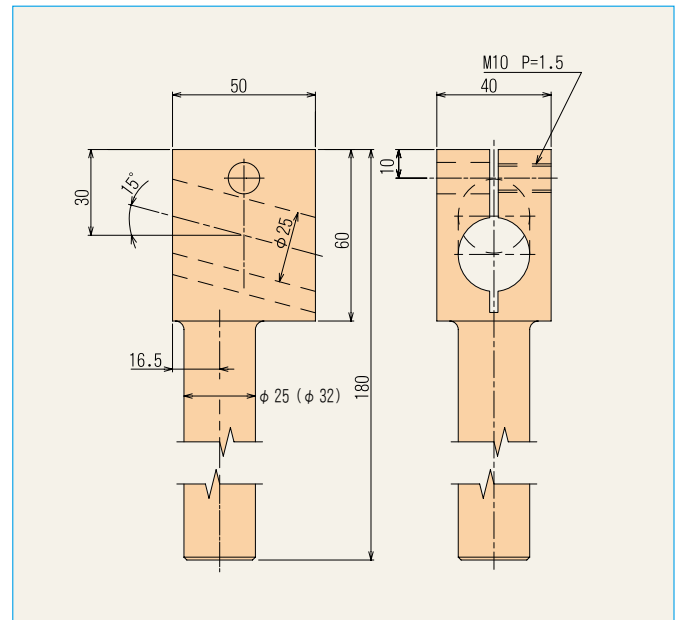
注文コード

BS差し込みホルダー-Ø25×90°
BS差し込みホルダー-Ø32×90°



注文コード

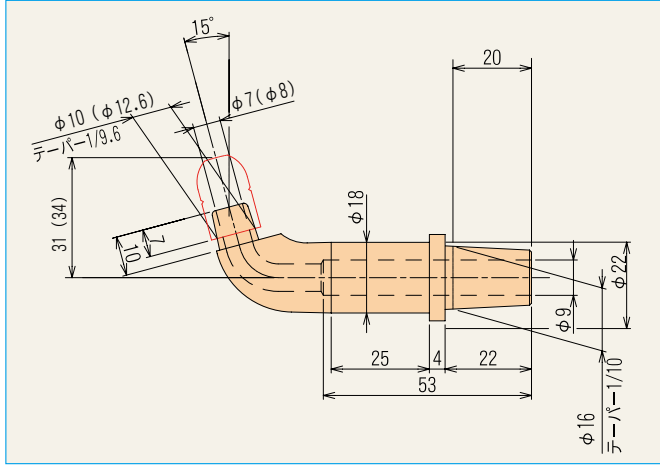
BS差し込みホルダー-Ø25×15°
BS差し込みホルダー-Ø32×15°



ガンシャンク

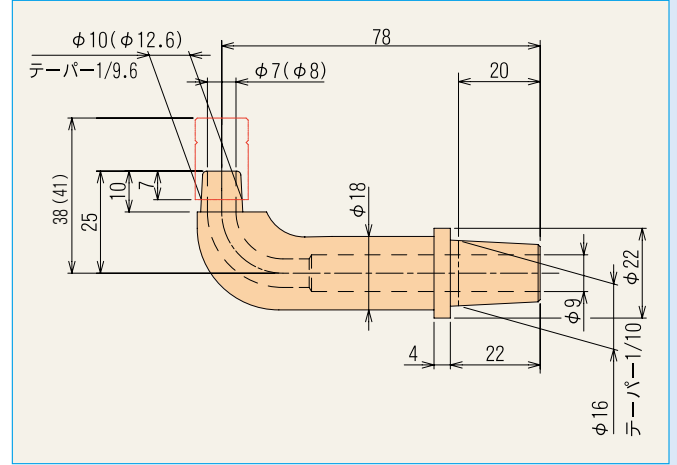
注文コード

ガンシャンク $\phi 13 \times 15^\circ$
 ガンシャンク $\phi 16 \times 15^\circ$



注文コード

ガンシャンク $\phi 13 \times 90^\circ$
 ガンシャンク $\phi 16 \times 90^\circ$



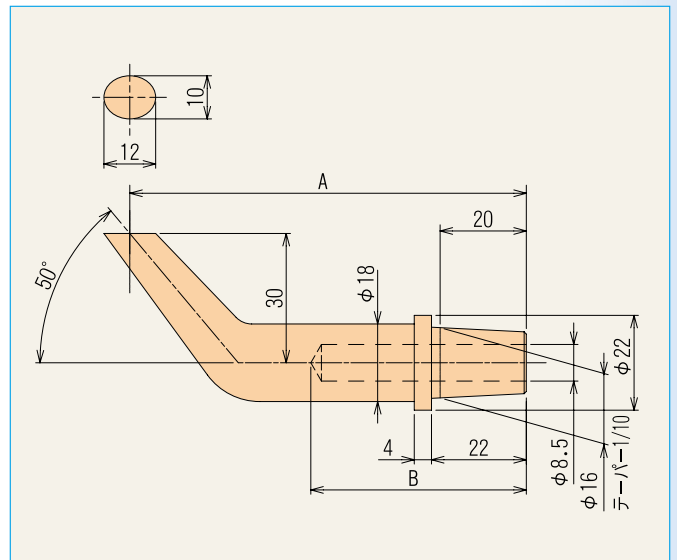
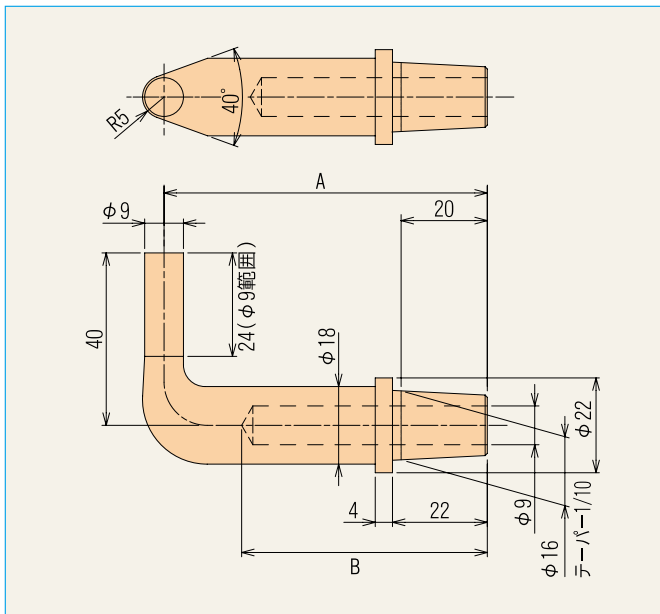
ガンチップ

用法

▶ ガンチップ (ガンシャンク) は、テーパに差し込み、袋ナットで固定します。ホルダーは、BS 差し込みホルダーの $\phi 25$ 部に差し込み、M 10 ボルトで締めます。箱型、C 型製品あるいはフランジ (壁) が立っている場所に使用します。

特長

- ▶ ストレートに溶接できないワークに対応しています。
- ▶ ガンシャンクの使用により、キャップチップが使用でき経済的です。
- ▶ 強度は L 型ホルダーより強く、その上、偏芯量の調整の自由度が大きいので、幅広いワークに対応できます。



注文コード

ガンチップ コード

単位: mm

コード	寸法	
	A	B
X-25 大	105	85
X-25 小	75	57

注文コード

ガンチップ コード

単位: mm

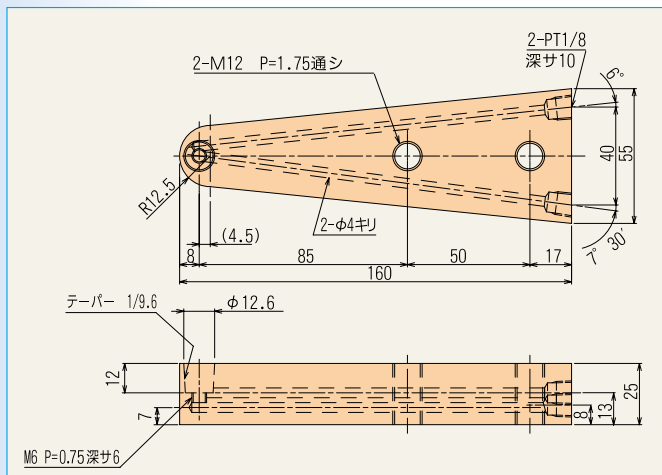
コード	寸法	
	A	B
X-27 大	132	90
X-27 中	112	70
X-27 小	92	50

三角ホルダー

受マークと文字色は受注生産です。

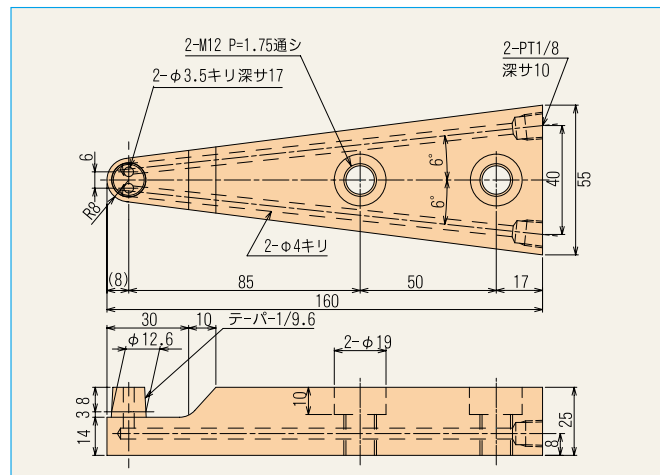
注文コード

三角ホルダー 002型-I^受



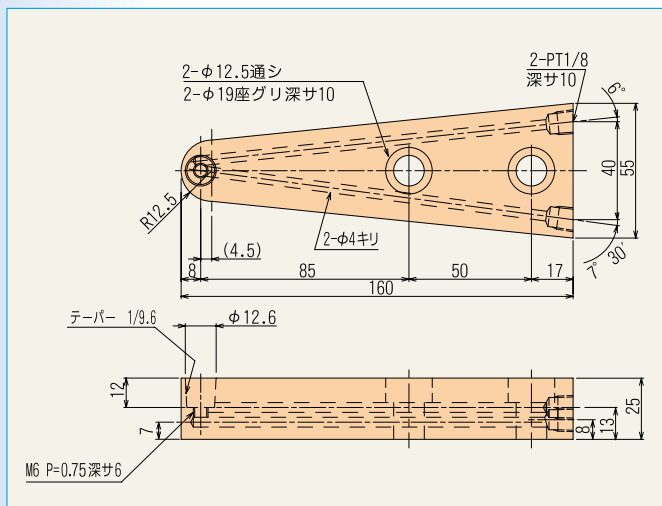
注文コード

三角ホルダー 012型-I^受



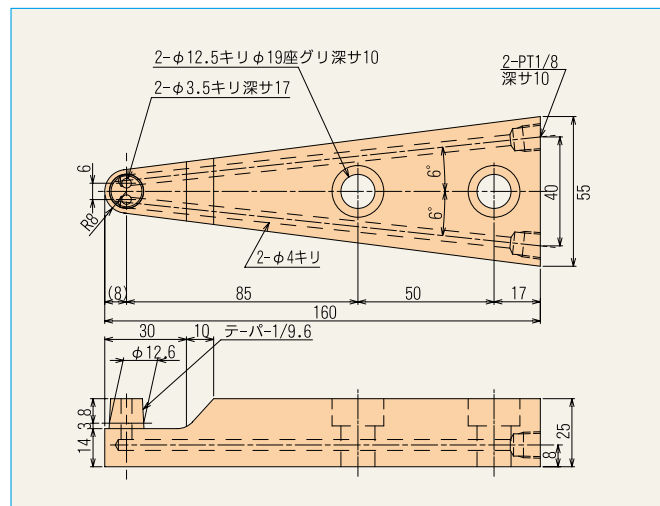
注文コード

三角ホルダー 002型-II



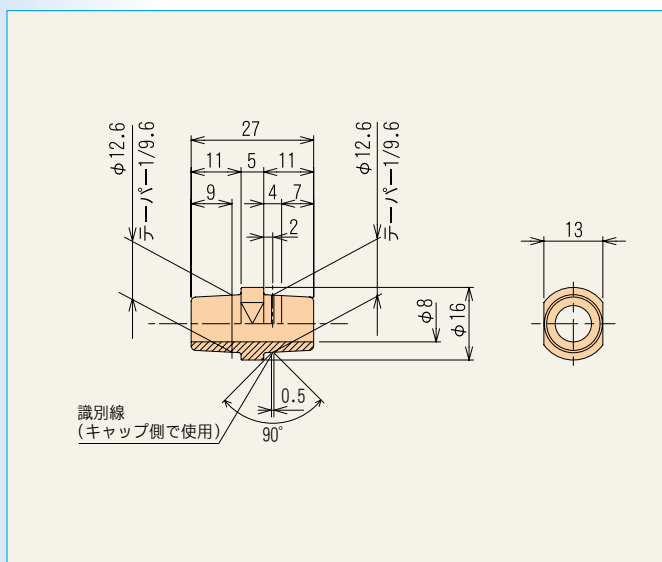
注文コード

三角ホルダー 012型-II



注文コード

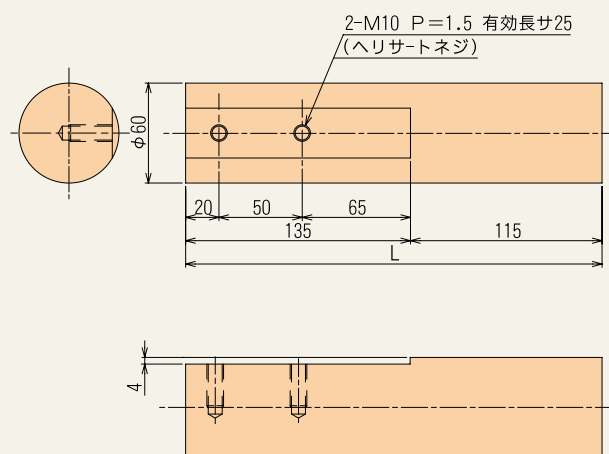
三角ホルダー用シャンク 011型



注文コード

三角ホルダー用 BS ホーン L

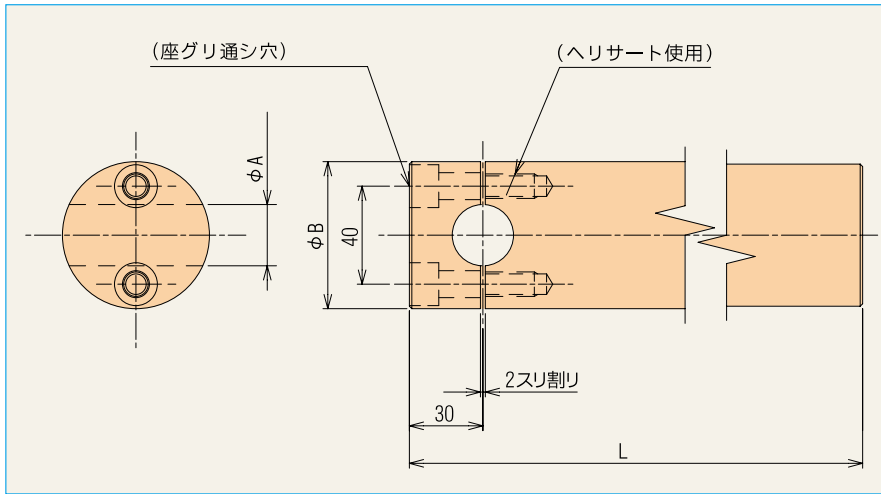
($\phi 60 \times L$) ■ L=250L, 300L



BS ホーン

注文コード **BS ホーン** コード

単位：mm



コード	寸法		
	A	B	L
Ø60 × 200	25	60	200
Ø60 × 250	25	60	250
Ø60 × 300	25	60	300
Ø60 × 350	25	60	350
Ø60 × 400	25	60	400

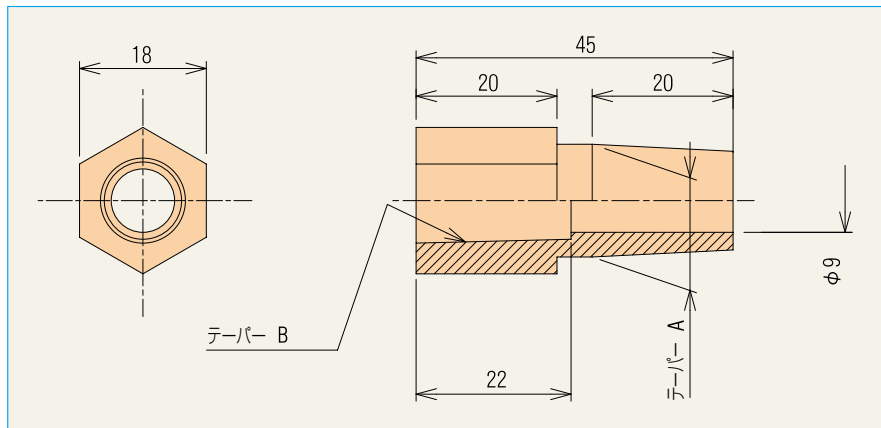
特注

・ご希望に応じて製作いたします。

単位：mm

寸法及び条件	
A	Ø25, Ø32
L	任意
B	Ø55—M8 2本止め
B	Ø70—M10 2本止め
B	Ø80—M12 2本止め
B	Ø80—M10 4本止め

BS 切替ホルダー



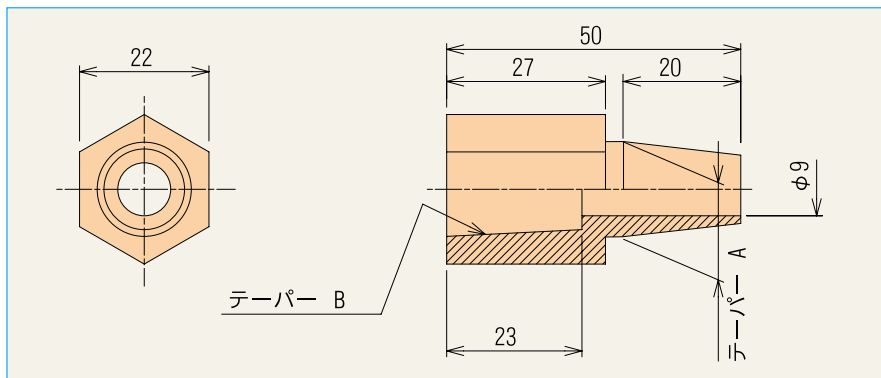
注文コード

BS 切替ホルダー コード

BS 六角材

単位：mm

コード	寸法	
	A	B
16 ¹ / ₁₀ → 12 ¹ / ₁₀	16 ¹ / ₁₀	12 ¹ / ₁₀
16 ¹ / ₅ → 12 ¹ / ₁₀	16 ¹ / ₅	12 ¹ / ₁₀
16 ¹ / ₁₀ → 12MT1	16 ¹ / ₁₀	12MT1
16 ¹ / ₅ → 12MT1	16 ¹ / ₅	12MT1



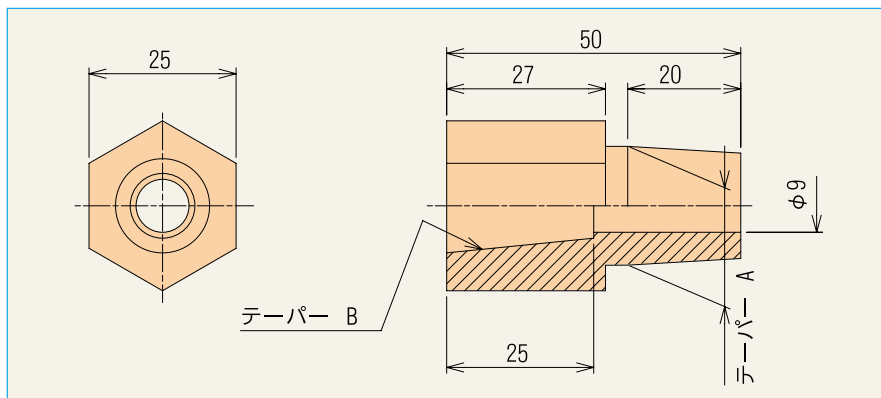
注文コード

BS 切替ホルダー コード

BS 六角材

単位：mm

コード	寸法	
	A	B
16 ¹ / ₅ → 16 ¹ / ₁₀	16 ¹ / ₅	16 ¹ / ₁₀
16 ¹ / ₁₀ → 16 ¹ / ₅	16 ¹ / ₁₀	16 ¹ / ₅
16 ¹ / ₁₀ → 16MT2	16 ¹ / ₁₀	16MT2
16MT2 → 16 ¹ / ₁₀	16MT2	16 ¹ / ₁₀



注文コード

BS 切替ホルダー コード

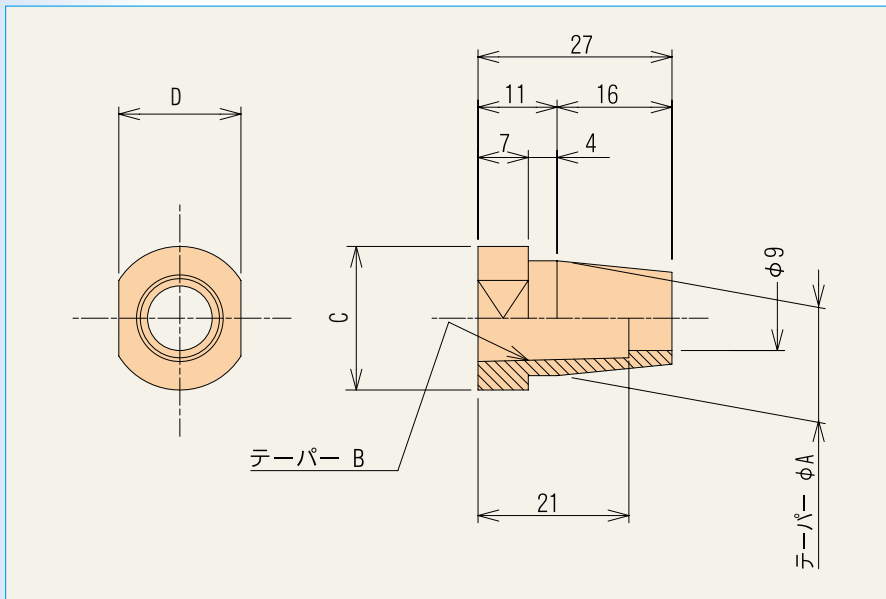
BS 六角材

単位：mm

コード	寸法	
	A	B
20 ¹ / ₁₀ → 16 ¹ / ₅	20 ¹ / ₁₀	16 ¹ / ₅
20 ¹ / ₁₀ → 16 ¹ / ₁₀	20 ¹ / ₁₀	16 ¹ / ₁₀
20 ¹ / ₅ → 16 ¹ / ₁₀	20 ¹ / ₅	16 ¹ / ₁₀
20 ¹ / ₅ → 16 ¹ / ₅	20 ¹ / ₅	16 ¹ / ₅
20 ¹ / ₁₀ → 16MT2	20 ¹ / ₁₀	16MT2

CrCu 切替ホルダー

Ⓜマークと文字色は受注生産です。



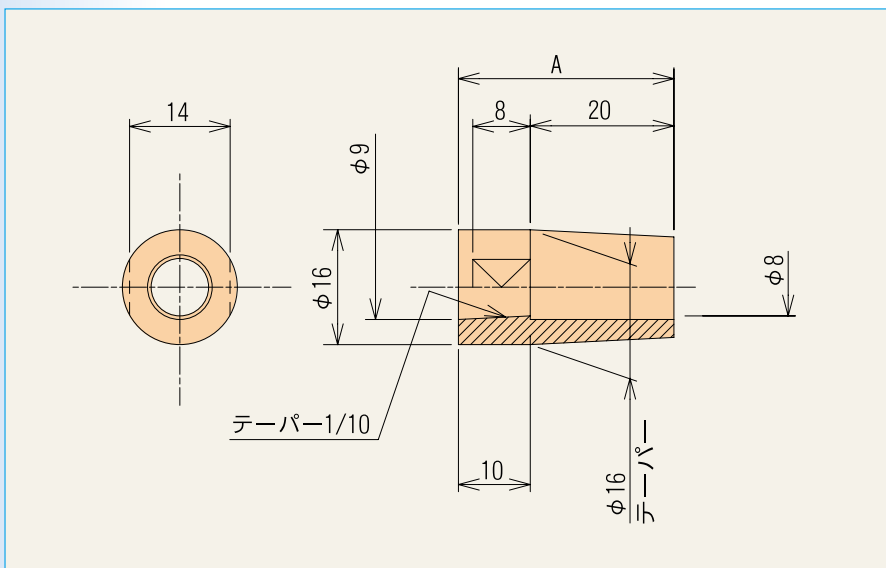
注文コード

CrCu 切替ホルダー コード

単位：mm

コード	寸 法			
	A	B	C	D
16 ¹ / ₁₀ → 12 ¹ / ₁₀	16 ¹ / ₁₀	12 ¹ / ₁₀	φ20	17
16 ¹ / ₅ → 12 ¹ / ₁₀	16 ¹ / ₅	12 ¹ / ₁₀	φ20	17
16MT2 → 12 ¹ / ₁₀	16MT2	12 ¹ / ₁₀	φ20	17
16 ¹ / ₁₀ → 12MT1	16 ¹ / ₁₀	12MT1	φ20	17
16 ¹ / ₅ → 12MT1	16 ¹ / ₅	12MT1	φ20	17
16MT2 → 12MT1	16MT2	12MT1	φ20	17
20 ¹ / ₅ → 16 ¹ / ₅	20 ¹ / ₅	16 ¹ / ₅	φ25	22
20 ¹ / ₅ → 16 ¹ / ₁₀	20 ¹ / ₅	16 ¹ / ₁₀	φ25	22
20 ¹ / ₁₀ → 16 ¹ / ₅	20 ¹ / ₁₀	16 ¹ / ₅ Ⓜ	φ25	22
20 ¹ / ₁₀ → 16 ¹ / ₁₀	20 ¹ / ₁₀	16 ¹ / ₁₀	φ25	22

切替ホルダー



注文コード

SP-42A-コード-テーパ

単位：mm

コード	テーパ	寸 法
		A
30	16 ¹ / ₁₀ , 16 ¹ / ₅	30
40	16 ¹ / ₁₀ , 16 ¹ / ₅	40
50	16 ¹ / ₁₀ , 16 ¹ / ₅	50

全て受注生産です。