

# ウェルドボルト用溶接電極

## 用法

▶ 電極内部に絶縁素材（KCF、 $\text{Si}_3\text{N}_4$ ）を装着し電気分流によるネジ部の破損を防止します。

## 特長

▶ 当社では一体タイプと分離タイプをご用意しています。

### ① 一体タイプ

電極径を細くし、狭い場所の溶接箇所に対応できます。

### ② 分離タイプ

下部電極のみ交換が可能です。分離タイプは絶縁素材の違いにより2種類ございます。下部電極ホルダー\*が必要です。

\*ウェルドナット用下部電極ホルダーと共用です。

### ● ボルト打ち電極一体型

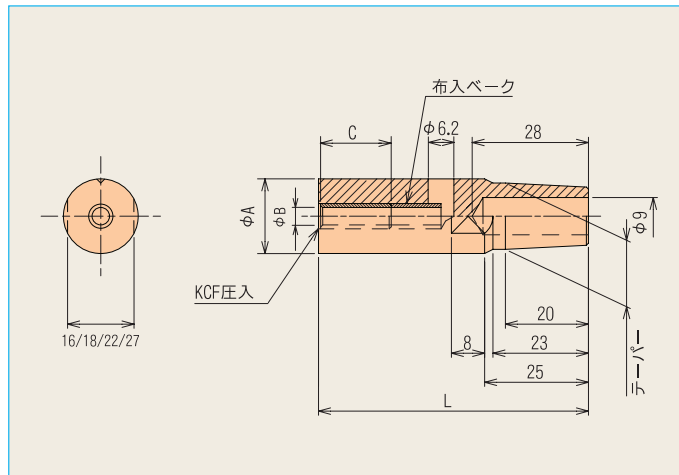
絶縁部品にKCFを用いた下部電極です。KCFは表面に絶縁皮膜を持った金属で、電気絶縁及び耐衝撃性に優れています。

### ● サイパーチップ ( $\text{Si}_3\text{N}_4$ )

絶縁部品にセラミックを用いた下部電極です。耐摩耗性に優れています。絶縁体そのものを絶縁部品として利用しているため、絶縁性は高いです。また、絶縁部品（サイパー）だけの交換も可能です。

## ボルト打ち電極一体タイプ

☑マークと文字色は受注生産です。



注文コード

**A****B**コード **B**-**L**-**テーパ**

一体型

単位：mm

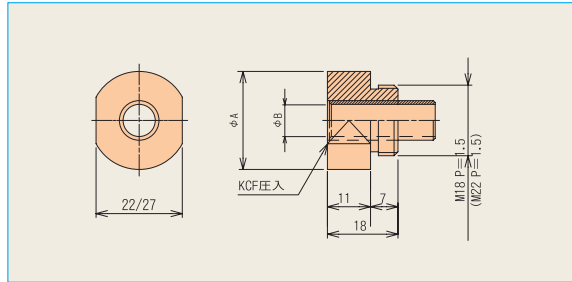
ボルト	寸法サイズ					テーパ
	A	コード	B	C	L	
M 4	18	4	4.2	17	65	16 <sup>1</sup> / <sub>10</sub> ☑, 16 <sup>1</sup> / <sub>5</sub> ☑
M 5	18	5	5.2	17	65	16 <sup>1</sup> / <sub>10</sub> ☑, 16 <sup>1</sup> / <sub>5</sub> ☑
M 6	18	6	6.2	22	70	16 <sup>1</sup> / <sub>10</sub> , 16 <sup>1</sup> / <sub>5</sub> ☑
M 8	20	8	8.2	27	75	16 <sup>1</sup> / <sub>10</sub> , 16 <sup>1</sup> / <sub>5</sub> ☑
M10	25	10	10.2	32	85	16 <sup>1</sup> / <sub>10</sub> , 16 <sup>1</sup> / <sub>5</sub> ☑
M12	30	12	12.2	32	85	16 <sup>1</sup> / <sub>10</sub> ☑, 16 <sup>1</sup> / <sub>5</sub> ☑

布入ベーク KCF スリーブ圧入



## ボルト打ち電極分離タイプ

受マークと文字色は受注生産です。



注文コード

**A** MB-B **コード** - **B**

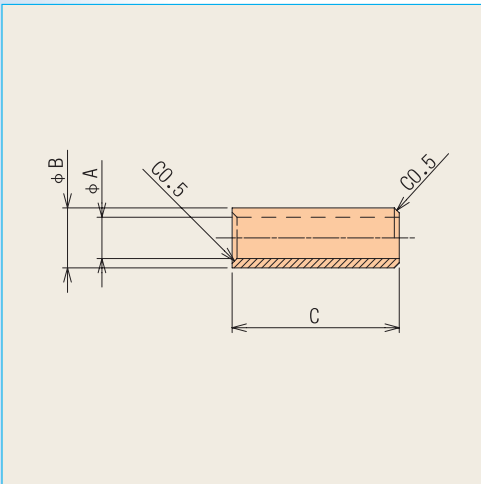
下部電極ホルダーと兼用

単位：mm

ボルト	コード	寸法	
		A	B
M 4	4	25	4.2
M 5	5	25	5.2
M 6	6	25	6.2
M 8	8	25	8.2
M10	10	30	10.2
M10	10	35	10.2 <small>受</small>
M12	12	30	12.2
M12	12	35	12.2

KCF スリーブ圧入

## KCF スリーブ



注文コード

スリーブ内径  
(φ)

**KCF-A** **コード** **A**

単位：mm

コード	寸法		
	A	B	C
4	4	5.1	17
5	5	6.1	17
6	6	7.1	22
7	7	8.1	22
8	8	9.1	27
9	9	10.1	27
10	10	11.1	32
11	11	12.1	32
12	12	13.1	32

全て受注生産です。

注文コード

スリーブ内径  
(φ)

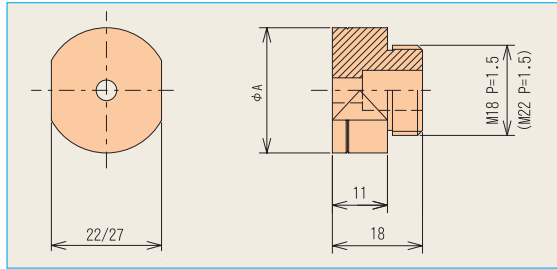
**KCF-B** **コード** **A**

単位：mm

コード	寸法サイズ								
	A			B	C				
4	4.0	4.2	4.4	4.6	4.8	6.1	17		
5	5.0	5.2	5.4	5.6	5.8	7.1	17		
6	6.0	6.2	6.4	6.6	6.8	8.1	22		
7	7.0	7.2	7.4	7.6	7.8	9.1	22		
8	8.0	8.2	8.4	8.6	8.8	10.1	27		
9	9.0	9.2	9.4	9.6	9.8	11.1	27		
10	10.0	10.2	10.4	10.6	10.8	12.1	32		
11	11.0	11.2	11.4	11.6	11.8	13.1	32		
12	12.0	12.2	12.4	12.6	12.8	14.1	32		
13	-	13.2	-	-	-	15.1	32		
14	-	14.2	-	-	-	16.1	32		
15	-	15.2	-	-	-	17.1	32		

# サイパー

受マークと文字色は受注生産です。

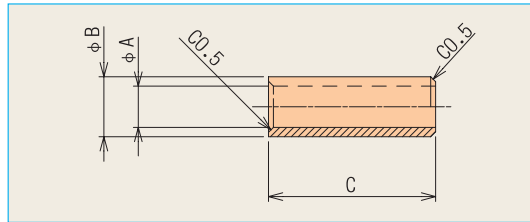


注文コード セラミックス  
**A MB-サイパー** 内径 × 外径 - 長さ

下部電極ホルダーと兼用 単位：mm

寸法 A	サイパー寸法		
	内径	外径	長さ
25	4.2	8	20 <sup>受</sup>
25	5.2	9	20 <sup>受</sup>
25	6.2	10	20
25	8.2	12	20
30	10.2	14	25 <sup>受</sup>
30	12.2	16	25 <sup>受</sup>

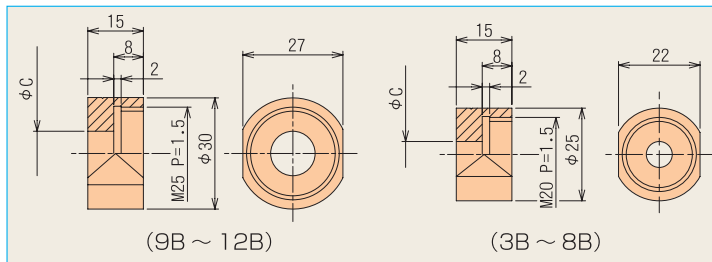
サイパー受 ベーク Ø15 × 10<sup>t</sup>、Ø19 × 5<sup>t</sup>



注文コード  
**サイパーM** Mコード

単位：mm

コード	寸法		
	A	B	C
3	3.0	7	20
4	4.0	8	20
5	5.0	9	20
6	6.0	10	20
7	7.0	11	20
8	8.0	12	20
9	9.0	13	25
10	10.0	14	25
11	11.0	15	25
12	12.0	16	25



注文コード  
**サイパーチップ M** Mコード

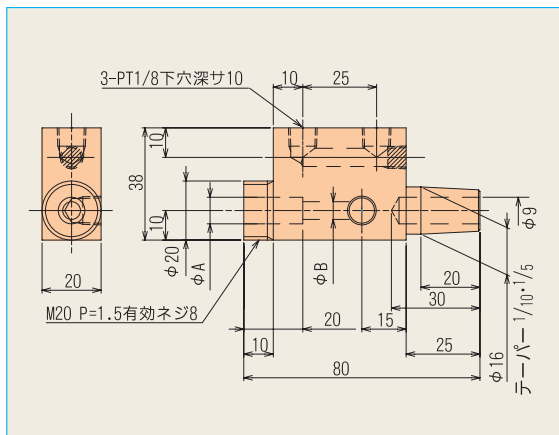
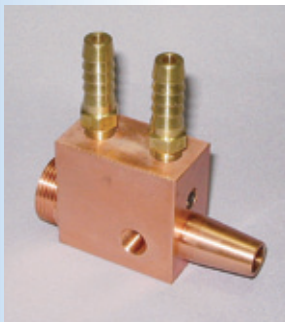
単位：mm

コード	寸法
	C
3B	4
4B	5
5B	6
6B	7
7B	8
8B	9
9B	10
10B	11
11B	12
12B	13

全て受注生産です。

## サイパー角ホルダー

受マークと文字色は受注生産です。



注文コード

### サイパー角ホルダー-20角×ボルト径-テーパ

単位：mm

寸法			
ボルト径	テーパ	A	B
M 4	16 <sup>1</sup> / <sub>10</sub> , 16 <sup>1</sup> / <sub>5</sub>	8	5受
M 5	16 <sup>1</sup> / <sub>10</sub> , 16 <sup>1</sup> / <sub>5</sub>	9	6受
M 6	16 <sup>1</sup> / <sub>10</sub> , 16 <sup>1</sup> / <sub>5</sub>	10	7受
M 8	16 <sup>1</sup> / <sub>10</sub> , 16 <sup>1</sup> / <sub>5</sub>	12	9受

全て受注生産です。

注文コード

### サイパー角ホルダー-25角×ボルト径-テーパ

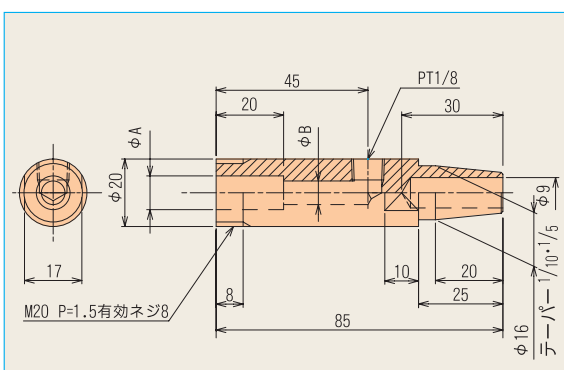
単位：mm

寸法			
ボルト径	テーパ	A	B
M10	16 <sup>1</sup> / <sub>10</sub> , 16 <sup>1</sup> / <sub>5</sub>	14	11受
M12	16 <sup>1</sup> / <sub>10</sub> , 16 <sup>1</sup> / <sub>5</sub>	16	13受

全て受注生産です。

## サイパー丸ホルダー

受マークと文字色は受注生産です。



注文コード

### サイパー丸ホルダー-20丸×ボルト径-テーパ

単位：mm

寸法			
ボルト径	テーパ	A	B
M 4	16 <sup>1</sup> / <sub>10</sub> , 16 <sup>1</sup> / <sub>5</sub>	8	5受
M 5	16 <sup>1</sup> / <sub>10</sub> , 16 <sup>1</sup> / <sub>5</sub>	9	6受
M 6	16 <sup>1</sup> / <sub>10</sub> , 16 <sup>1</sup> / <sub>5</sub>	10	7受
M 8	16 <sup>1</sup> / <sub>10</sub> , 16 <sup>1</sup> / <sub>5</sub>	12	9受

全て受注生産です。

注文コード

### サイパー丸ホルダー-25丸×ボルト径-テーパ

単位：mm

寸法			
ボルト径	テーパ	A	B
M10	16 <sup>1</sup> / <sub>10</sub> , 16 <sup>1</sup> / <sub>5</sub>	14	11受
M12	16 <sup>1</sup> / <sub>10</sub> , 16 <sup>1</sup> / <sub>5</sub>	16	13受

全て受注生産です。