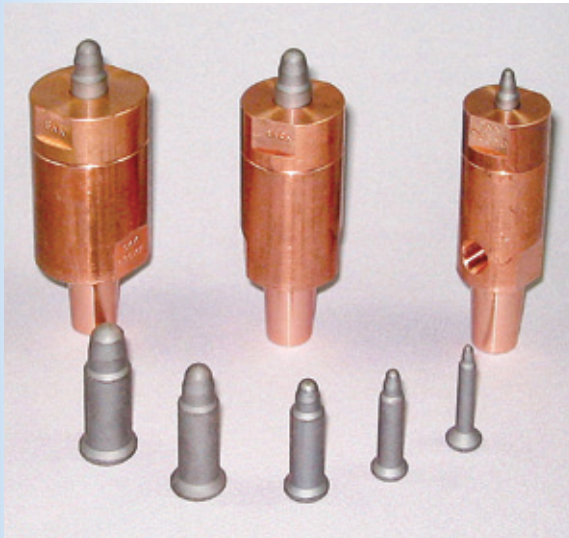


ウェルドナット用下部電極 (オリジナル)

当社オリジナルウェルドナット用下部電極 芯ズレ防止タイプ



用法

- ▶ KCFガイドピン
 - ▶ 下部電極
 - ▶ 下部電極ホルダー
- 3点をセットにしたものがウェルドナット用下部電極です
- ▶ KCFガイドピン、下部電極、下部電極ホルダーの組み合せて使用して下さい。
- ※ ガイドピンはエア―又はスプリングでの浮力で固定してご使用下さい。

特長

- ▶ KCFガイドピン
ガイドピンにナット内径をガイドする部位（胴体）を設けています。
- ▶ 下部電極
材質はクロムジルコニウム銅 (CuCrZr) とベリリウム銅 50 合金の2種類を用意しています。
特にベリリウム銅 50 合金はプロジェクション溶接に適し長寿命です。
- ▶ 下部電極ホルダー
各種テーパーに対応し、下部電極ホルダーの長さも3種取り揃え、溶接位置の調整が可能です。
水冷ジャケットの取り付けによって、更に冷却効果を高めることができます。

KCFガイドピン 当社オリジナル

受マークと文字色は受注生産です。

注文コード

(φ) φB
KCF- ナットサイズ - ピン径

例) M6ナット・プレス穴7.0の場合
[注文コード] KCF-M6-6.8

単位：mm

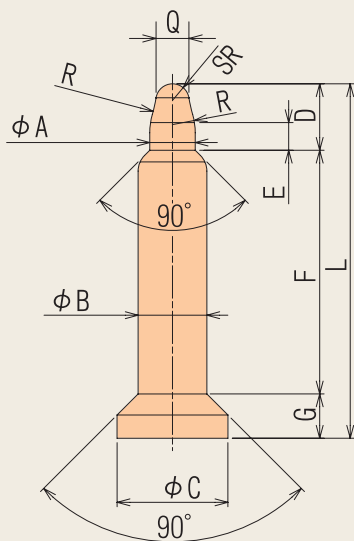
ナットサイズ	寸 法									
	A	B	C	D	E	F	G	L	Q	R
M4	3.2	4~7	10	5	2.0	22	4	31	2.5	9.0
M5	4.1	5~8	10	6	2.5	22	4	32	3.0	13.3
M6	4.9	6~10	10	7	2.5	22	3	32	3.5	15.5
M8	6.6	8~11	12	8	3.0	23	3	34	5.0	17.5
M10	8.5	10~13	15	10	3.5	24	3	37	7.0	30.5
ユニファイ	9.7	11~14	16	12	4.0	24	3	39	8.0	37.5
M12	10.4	12~15	16	12	4.0	24	3	39	9.0	41.0

◆φB (ピン径) は 0.2mm毎に用意しています。

※受注生産です

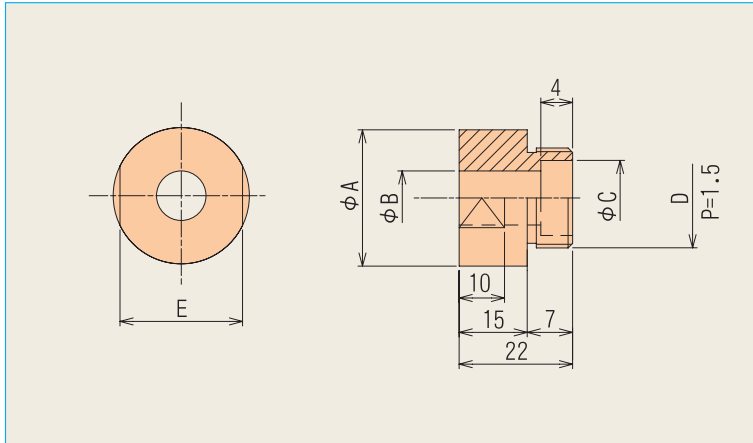
単位：mm

ナットサイズ	寸 法
	B
受 M4	4.0, 4.2, 4.4, 5.4, 5.6, 6.0, 6.2, 6.4
受 M5	7.2, 7.4, 7.6, 7.8
受 M6	8.4, 9.2, 9.4, 9.6, 9.8, 10.0
受 M8	10.2, 11.0
受 M10	10.2
受 ユニファイ	11.0, 11.2, 11.6, 12.2, 13.2, 13.4, 13.6, 14.0
受 M12	12.0, 12.2, 12.4, 13.2, 13.6, 14.2, 14.4, 14.6



下部電極 当社オリジナル

受マークと文字色は受注生産です。



725MO・730MO・735MO・725BO・730BO・735BO

注文コード (O) φB MO: クロムジルコニウム銅
BO: Be50 合金

品名 - 穴径

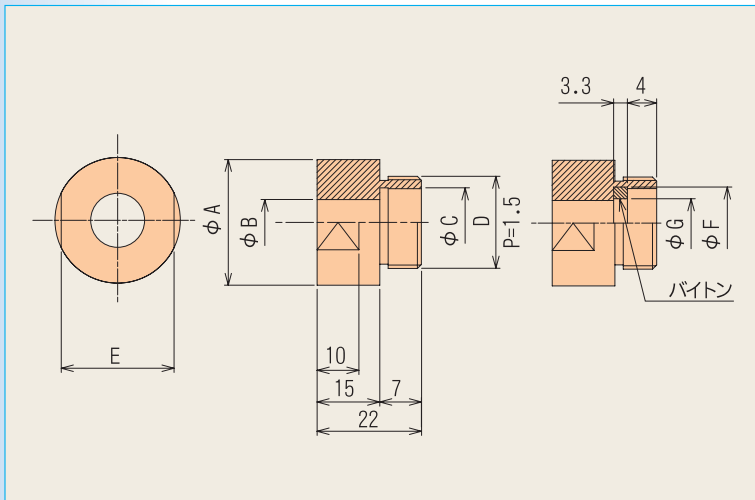
単位: mm

品名	寸法				
	A	B	C	D	E
725MO	25	*	12.5	M18	22
730MO	30	*	16.5	M22	27
735MO	35	*	16.5	M22	32
725BO	25	*	12.5	M18	22
730BO	30	*	16.5	M22	27
735BO	35	*	16.5	M22	32

穴径一覧 (B寸法)

単位: mm

725MO	730MO	735MO
3.9	受 5.1	受 10.9
4.1	7.1	11.1
4.6	9.1	11.9
4.9	10.1	12.1
5.1	10.9	12.9
5.6	11.1	13.1
5.9	11.9	
6.1	12.1	
6.6	12.9	
6.9	13.1	
7.1	無穴	
7.6		
7.9		
8.1		
8.6		
8.9		
9.1		
9.6		
9.9		
10.1		
無穴		
725BO	730BO	735BO
4.1	11.1	11.1
受 5.1	12.1	受 12.1
6.1	13.1	13.1
6.9	無穴	
7.1		
8.9		
9.1		
無穴		



825B0・830B0

エア-密封強化品です。

注文コード

(O)

φB

B0: Be50 合金

品名 - 穴径

単位: mm

品名	寸法						
	A	B	C	D	E	F	G
825B0	25	*	12.5	M18	22	13.2	*
830B0	30	*	16.5	M22	27	17.2	*

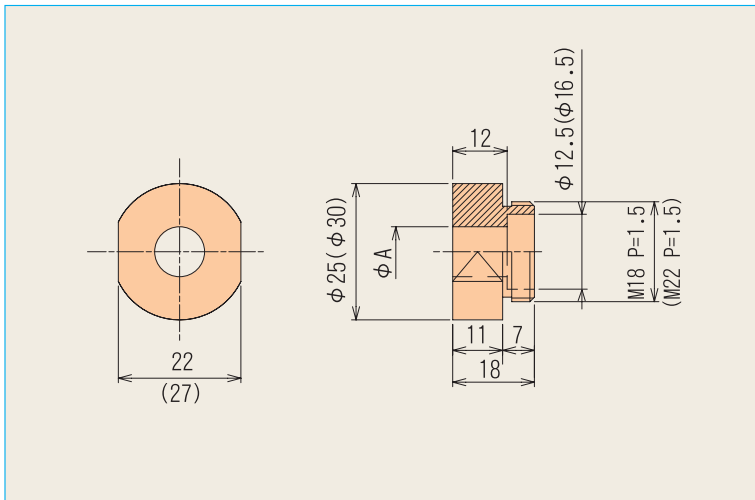
* φG はバイトの穴径になります。

穴径 (B 寸法) 及び適用バイトン (G 寸法)

単位: mm

825B0	
φ B	φ G
4.8	バイトン 13 × 5.6 × 3
5.0	バイトン 13 × 5.6 × 3
5.8	バイトン 13 × 6.6 × 3
6.0	バイトン 13 × 6.6 × 3
6.5	バイトン 13 × 7.1 × 3
6.8	バイトン 13 × 7.6 × 3
7.0	バイトン 13 × 7.6 × 3
8.0	バイトン 13 × 8.6 × 3
8.8	バイトン 13 × 9.6 × 3
9.0	バイトン 13 × 9.6 × 3
10.0	バイトン 13 × 10.6 × 3

830B0	
φ B	φ G
10.8	バイトン 17 × 11.6 × 3
11.0	バイトン 17 × 11.6 × 3
11.8	バイトン 17 × 12.6 × 3
12.0	バイトン 17 × 12.6 × 3
12.8	バイトン 17 × 13.6 × 3
13.0	バイトン 17 × 13.6 × 3



225MO・230MO

注文コード

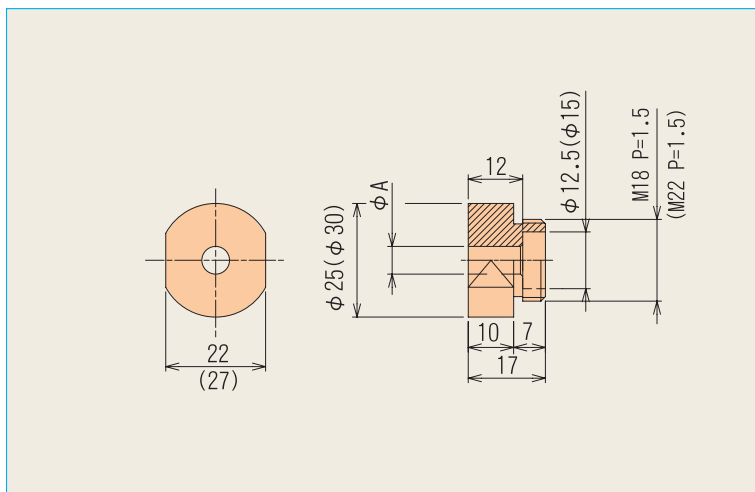
MO: クロムジルコニウム銅

特許商品

品名 - 穴径

単位: mm

品名	穴径	
	A	
225MO	5.0	
225MO	6.0	
225MO	7.0	
225MO	7.2	
225MO	9.1	
225MO	無穴	
230MO	6.0	
230MO	11.0	
230MO	12.0	
230MO	13.0	
230MO	無穴	



625・630

注文コード

Be50 合金

品名 - 穴径

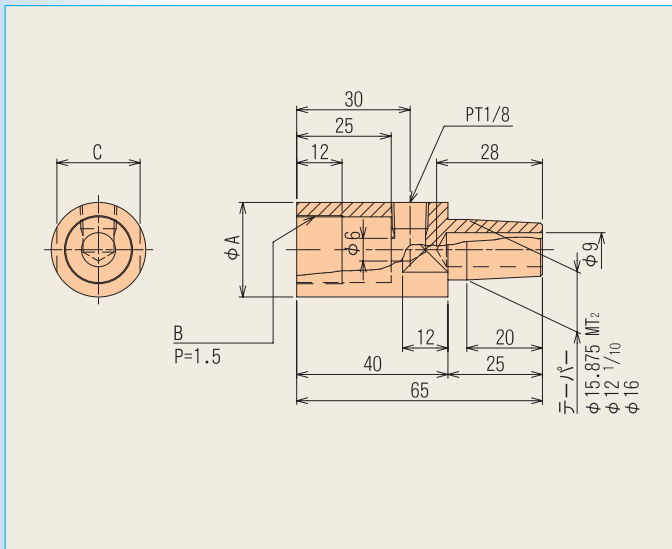
単位: mm

品名	穴径	
	A	
Ⓜ 625	5.1	
Ⓜ 625	6.1	
Ⓜ 625	7.1	
Ⓜ 625	9.1	
Ⓜ 625	11.1	
Ⓜ 630	11.1	
Ⓜ 630	13.1	

Ⓜマークと文字色は受注生産です。

下部電極ホルダー 当社オリジナル

☑マークと文字色は受注生産です。



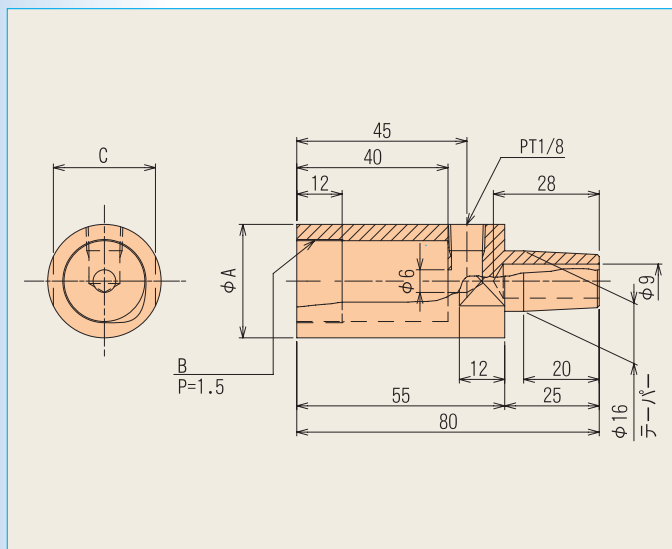
125MF・130MF・135MF

注文コード

品名 - テーパー

単位：mm

品名	寸法			テーパ
	A	B	C	
125MF	25	M18	22	12 ¹ / ₁₀ ☑, 16 ¹ / ₁₀ , 16 ¹ / ₅ , MT2, 20 ¹ / ₁₀ ☑, 20 ¹ / ₅ ☑
130MF	30	M22	27	16 ¹ / ₁₀ , 16 ¹ / ₅ , MT2, 20 ¹ / ₁₀ ☑, 20 ¹ / ₅ ☑
135MF	35	M22	32	16 ¹ / ₁₀ , 16 ¹ / ₅ , MT2, 20 ¹ / ₁₀ ☑, 20 ¹ / ₅ ☑



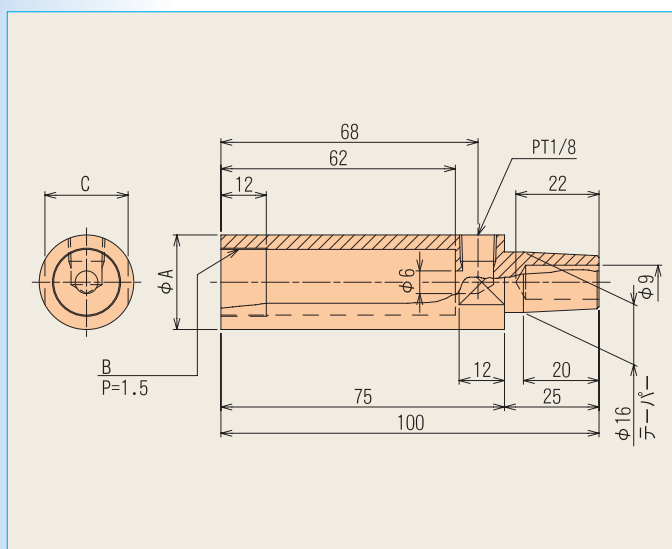
125MF・130MF セミロングホルダー

注文コード

品名 - セミロングホルダー - テーパー

単位：mm

品名	寸法			テーパ
	A	B	C	
125MF	25	M18	22	16 ¹ / ₁₀ , 16 ¹ / ₅ ☑
130MF	30	M22	27	16 ¹ / ₁₀ , 16 ¹ / ₅ ☑



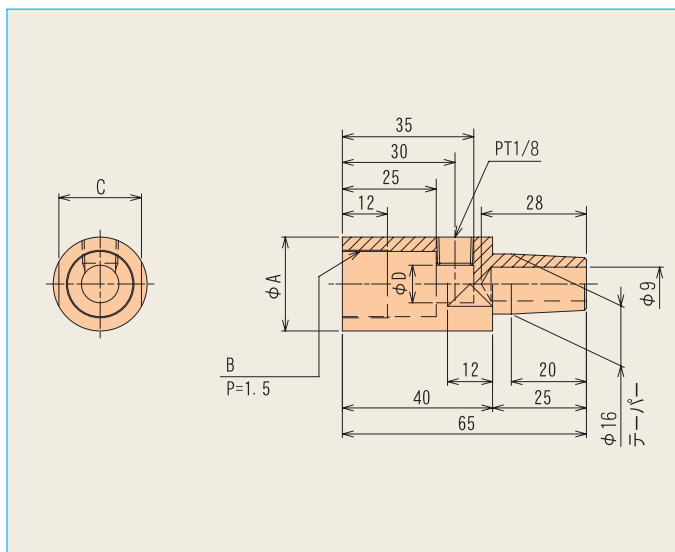
125MF・130MF ロングホルダー

注文コード

品名 - ロングホルダー - テーパー

単位：mm

品名	寸法			テーパ
	A	B	C	
125MF	25	M18	22	16 ¹ / ₁₀ , 16 ¹ / ₅ ☑
130MF	30	M22	27	16 ¹ / ₁₀ , 16 ¹ / ₅ ☑



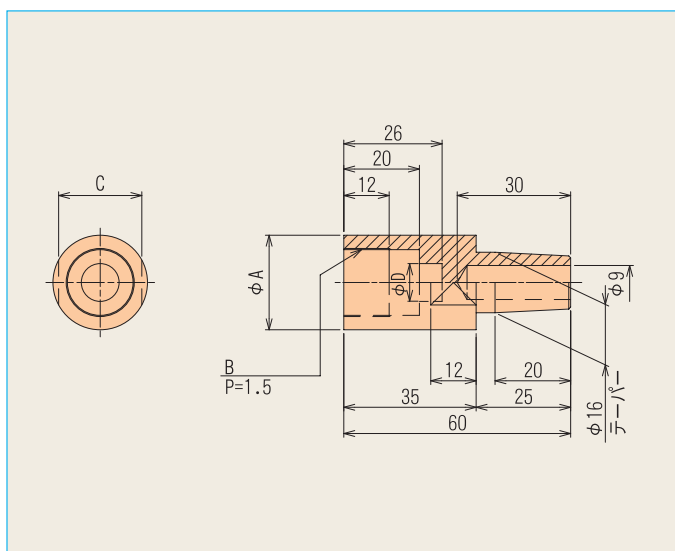
525MF・530MF

注文コード

品名 - テーパー

単位：mm

品名	寸法				テーパー
	A	B	C	D	
525MF	25	M18	22	10	16 ¹ / ₁₀ , 16 ¹ / ₅ 受
530MF	30	M22	27	13	16 ¹ / ₁₀ , 16 ¹ / ₅ 受



625MF・630MF

注文コード

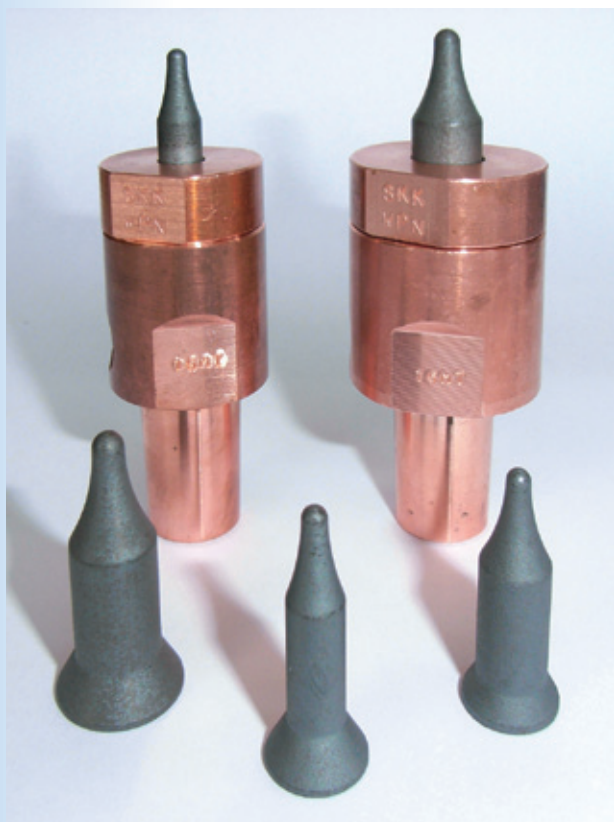
品名 - テーパー

単位：mm

品名	寸法				テーパー
	A	B	C	D	
625MF	25	M18	22	10	16 ¹ / ₁₀ , 16 ¹ / ₅ 受
630MF	30	M22	27	13	16 ¹ / ₁₀ , 16 ¹ / ₅ 受

ウェルドナット用下部電極 (TMS)

プロジェクションナット用下部電極



用法

- ▶ KCFガイドピン
 - ▶ 下部電極
 - ▶ 下部電極ホルダー
- 3点をセットにしたものがウェルドナット用下部電極です

▶ KCFガイドピン、下部電極、下部電極ホルダーの組み合わせで使用して下さい。

※ ガイドピンはエアーでの浮力固定としてご使用下さい。

特長

- ▶ ガイドピンの先端の形状は先細の凸状です。Rテーパーはナットを安定して挿入保持することができます。

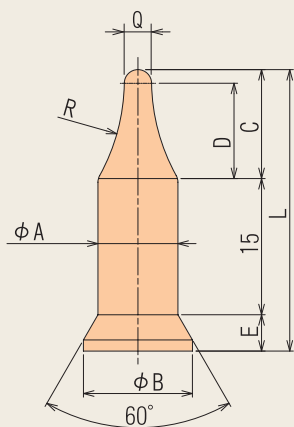
KCF ガイドピン プロジェクションナット用溶接電極

注文コード

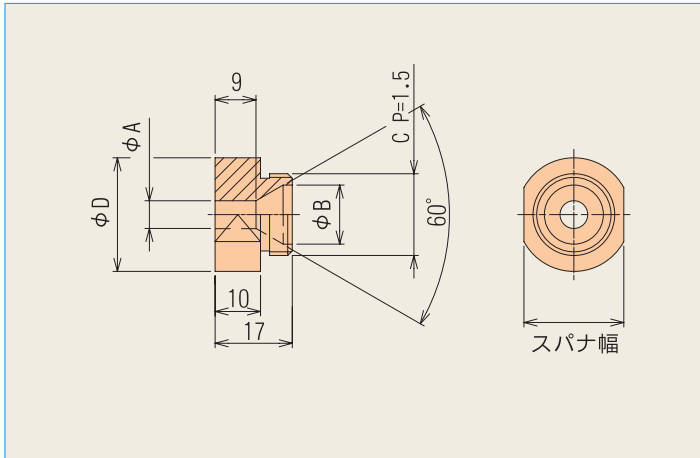
W-PN-コード

単位：mm

ナット	コード	寸 法							
		A	B	L	C	D	E	Q	R
M4	4P	4.8	12.0	29.0	6.5	5.5	7.5	2	11.0
M5	5P	5.8	12.0	30.0	8.5	7.5	6.5	2	15.0
M6	6P	6.8	12.0	31.5	11.0	9.5	5.5	3	23.6
M8	8P	8.8	12.0	31.0	12.0	10.5	4.0	3	21.7
M10	10P	10.8	16.0	34.5	14.0	12.0	5.5	4	22.3
M12	12P	12.8	16.0	36.0	17.0	15.0	4.0	4	27.0



下部電極 プロジェクションナット用溶接電極



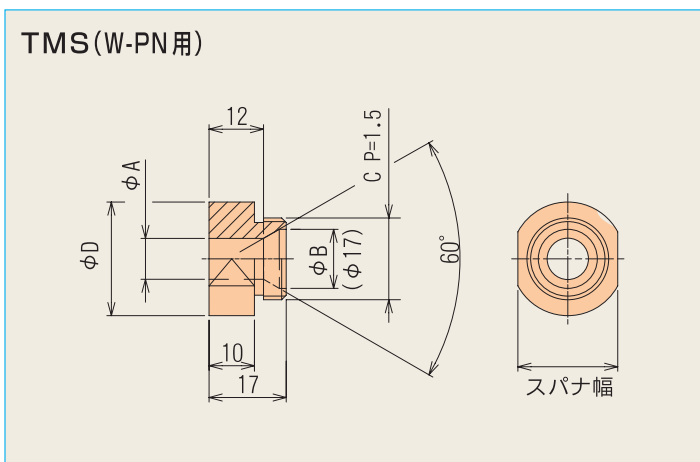
注文コード

W-PN-C コード

単位：mm

ナット	コード	寸法				
		A	B	C	D	スパナ幅
M4	4	5.1	13	M18	25	22
M5	5	6.1	13	M18	25	22
M6	6	7.1	13	M18	25	22
M8	8	9.1	13	M18	25	22
M10	10	11.1	17	M22	30	27
M12	12	13.1	17	M22	30	27

TMS(W-PN用)



注文コード

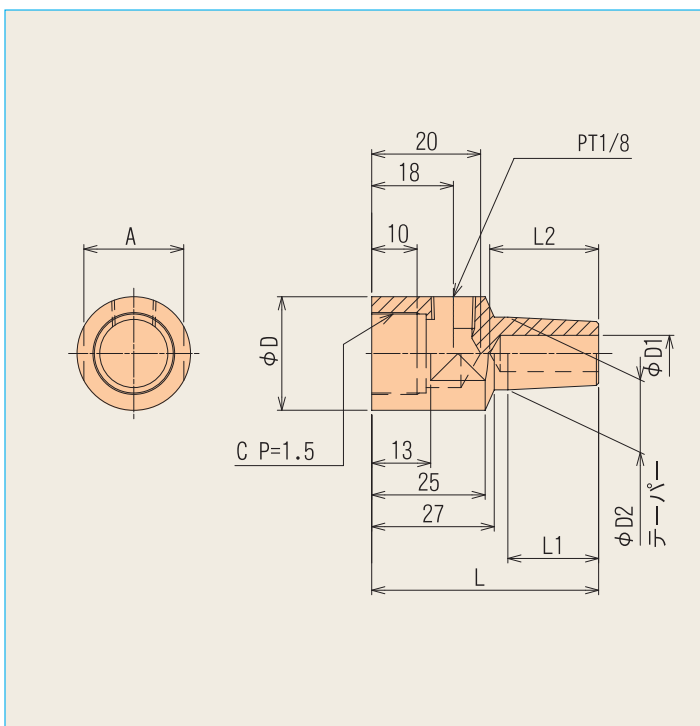
TMS-C コード

単位：mm

ナット	コード	寸法				
		A	B	C	D	スパナ幅
M4	4	5	-	M18	25	22
M5	5	6	-	M18	25	22
M6	6	7	-	M18	25	22
M8	8	9	13	M18	25	22
M10	10	11	-	M22	30	27
M12	12	13	17	M22	30	27

下部電極ホルダー プロジェクションナット用溶接電極

⚠マークと文字色は受注生産です。



注文コード

W-PN-B コード - テーパー

単位：mm

コード	寸法						テーパー		
	A	C	D	D ₁	D ₂	テーパー	L	L ₁	L ₂
1	22	M18	25	8	12.065	MT1 ⚠	45	16	18
2	27	M22	30	8	15.875	MT2, 16 ¹ / ₁₀ , 16 ¹ / ₈ ⚠	50	20	24
3	22	M18	25	8	15.875	MT2, 16 ¹ / ₁₀ , 16 ¹ / ₈ ⚠	50	20	24

セラミックガイドピン(Si₃N₄)

セラミックガイドピン

材質：窒化珪素

受マークと文字色は受注生産です。

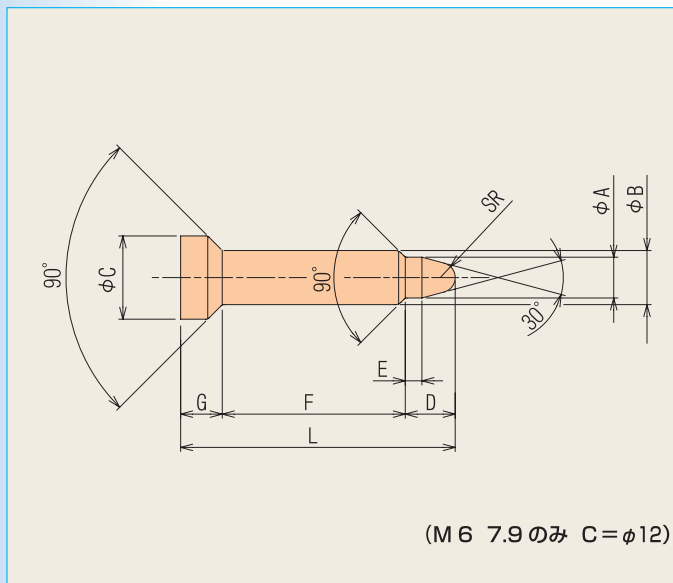


用法

▶ ウェルドナット溶接のガイドピン

特長

- ▶ ① 耐摩耗に優れ摩耗管理が不要です。
- ▶ ② KCF ガイドピンと比べ、ワーク着脱がスムーズに行えます。
- ▶ ③ 当社セラミックスはファインセラミックスですので、耐摩耗、耐熱、耐衝撃に優れています。またHIP処理を行うことにより、さらに耐衝撃性を高めています。

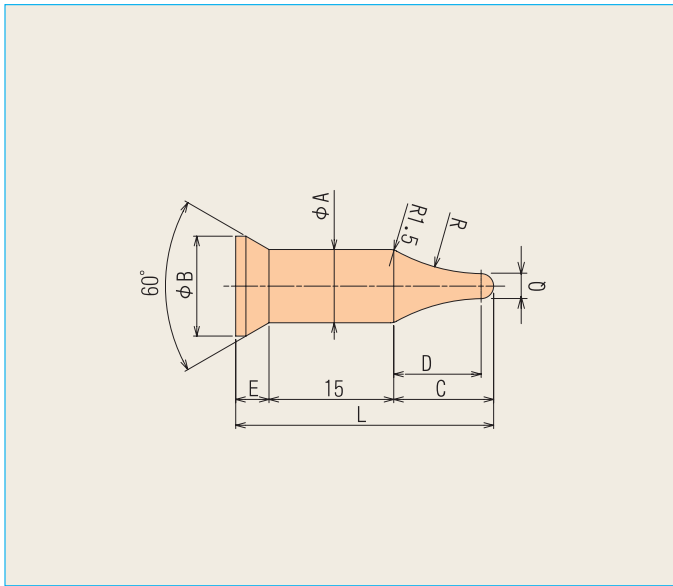


注文コード

サイミナス- [コード] - B

単位：mm

ナット	コード	寸法								
		A	B			C	D	E	F	G
M 4	M 4	3.2	4.8, 5.0, 5.9 ^受		11	5	2.0	21	5	31
M 5	M 5	4.2	5.8, 6.0, 6.9 ^受		11	6	2.0	21	5	32
M 6	M 6	4.9	6.5 ^受 , 6.8, 7.0, 7.9 ^受		10	6	2.0	22	5	33
M 8	M 8	6.7	8.8, 9.0, 9.9 ^受		12	7	2.5	22	5	34
M10	M10	8.5	10.8, 11.0, 11.9 ^受		14	10	3.0	23	5	38
	ユニファイ	9.8	11.8, 12.0, 12.8, 13.0		16	10	3.0	23	5	38
M12	M12	10.5	12.8, 13.0, 13.9 ^受		16	10	3.0	23	5	38
	6/8 兼用		8.8, 9.0		12	6	2.0	22	5	37

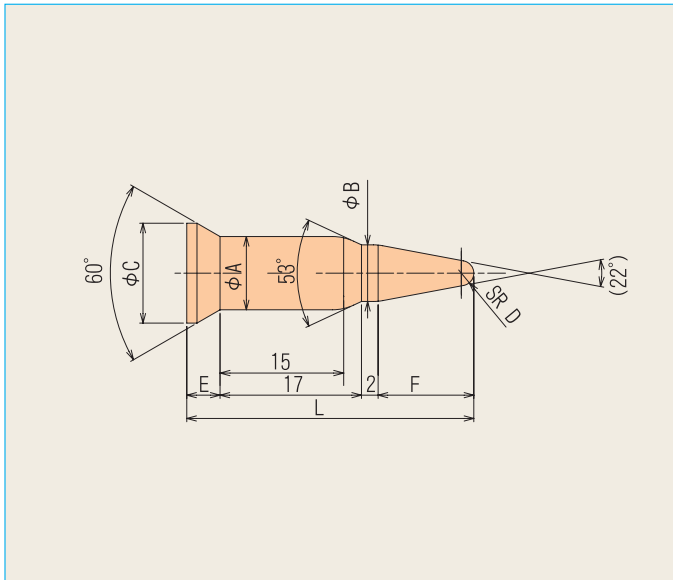


注文コード

S-WPN-コード

単位：mm

ナット	コード	寸 法							
		A	B	C	D	E	Q	R	L
M 4	4P	4.8	12	6.5	5.5	7.5	2	11.0	29.0
M 5	5P	5.8	12	8.5	7.5	6.5	2	15.5	30.0
M 6	6P	6.8	12	11.0	9.5	5.5	3	22.5	31.5
M 8	8P	8.8	12	12.0	10.5	4.0	3	45.0	31.0
M10	10P	10.8	16	14.0	12.0	5.5	4	23.0	34.5
M12	12P	12.8	16	17.0	15.0	4.0	4	27.6	36.0



注文コード

S-WPN-コード

単位：mm

ナット	コード	寸 法						
		A	B	C	D	E	F	L
M6/M8	6/8P	8.8	6.8	12	1.4	4	11.5	34.5
M8/M10	8/10P	10.8	8.8	16	1.5	6	12.0	37.0