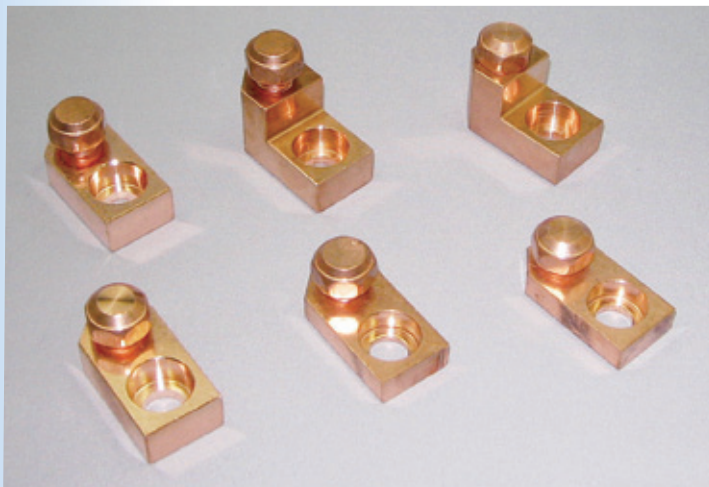


インサート電極 / ベースチップ



用法

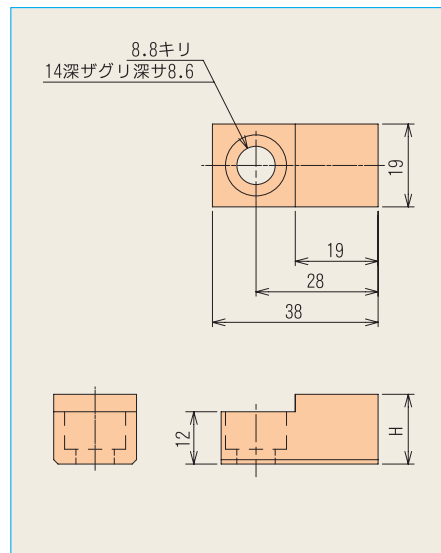
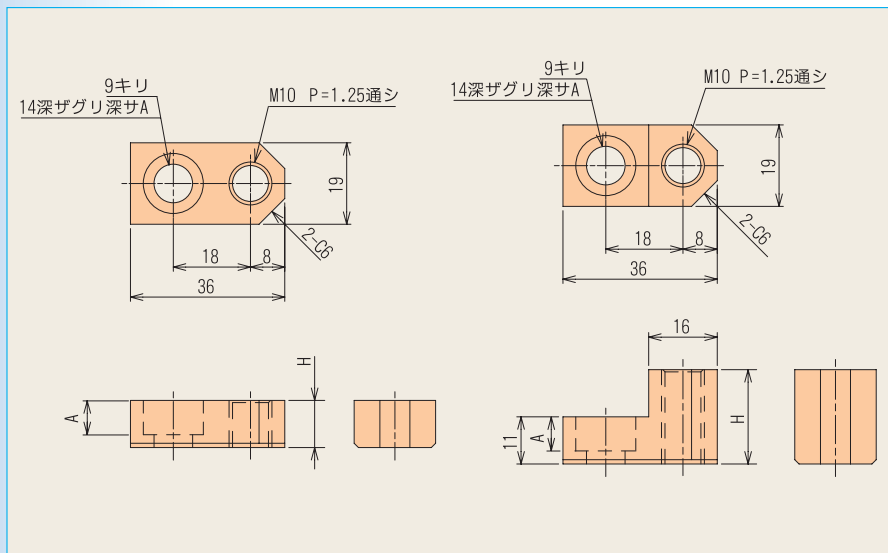
▶ 主にマルチ溶接機等に使用されます。固定側電極に取り付けるベースチップのみの取り替えを可能とし、コストを低減することができます。

特長

- ▶ ① W-IN タイプはクロム銅 (CuCr)
W-IN S はベリリウム銅 50 合金
- ▶ ② W-IN タイプは取り替え式で経済的です。
- ▶ ③ W-IN S タイプはベースチップのみの局部交換なので更に経済的です。

インサート電極

チップ取替式



注文コード

W-IN-コード-S

材質：ベリリウム銅 50 合金

単位：mm

コード	寸法	寸法
	A	H
16	6	8
19	8	11
30	8	22

注文コード

W-IN-コード

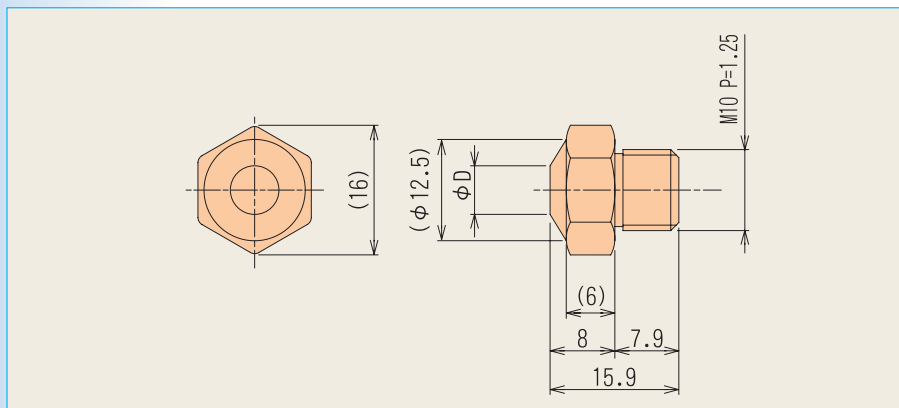
材質：クロム銅 (CuCr)

単位：mm

コード	寸法
	H
16	16
19	19

ベースチップ

チップ取替式



注文コード

W-BT-S-コード

単位：mm

コード	寸法
	D
1	6
2	8
3	14